



CATÁLOGO EXTRACTORES



EXTRACTOR BAÑO Y COCINA SOBREPONER

4"



EXTRACTOR

VOLTAJE
110-130 Vol 50/60Hz
RPM
2.600
AMPERIOS
0.21A
MOTOR
21W

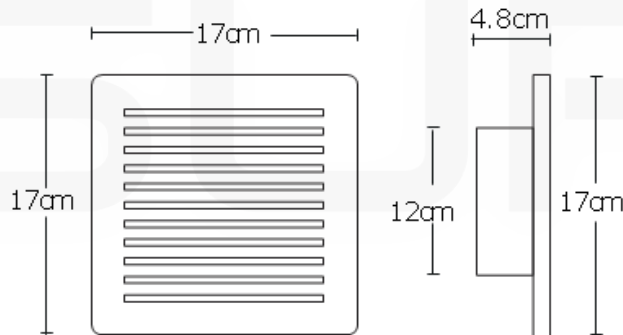
VATIOS
21W
CAUDAL
0.04m3/seg
CAMPANA EXTRACTORA
4"(120mm)
REJILLA PLÁSTICA Y MOTOR

\$65.000

Nuestra línea de campanas extractoras para baño y cocina tiene un amplio uso. Desde su utilidad en hogares, hasta oficinas y locales comerciales.

APLICACIÓN

DIMENSIONES



OFICINAS
Offices



HOGARES
Homes



CENTROS
COMERCIALES
Mall



ESTACIONES
Gas station



HOSPITALES
Hospital



C. EDUCATIVO
Educational

EXTRACTOR BAÑO Y COCINA INCRUSTAR

4"



EXTRACTOR

Tamaño
4 pulgadas

Potencia
12w

Flujo de aire
80 m3h

Voltaje
110-60 Hz

Medidas
145x145x99 mm

Material
Plástico

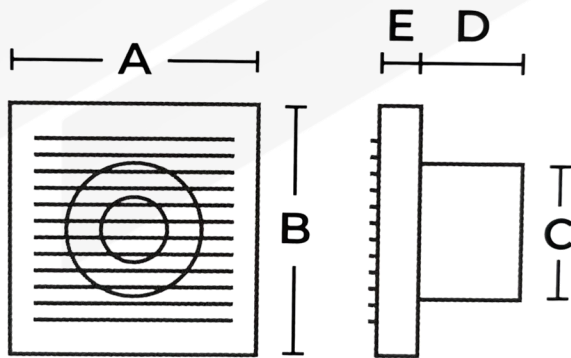
Sistema
Antirretorno

Nivel sonoro
39 Db

RPM
2800

\$80.000

Nuestra línea de campanas extractoras para baño y cocina tiene un amplio uso. Desde su utilidad en hogares, hasta oficinas y locales comerciales.



A	B	C	D	E
145	145	99	95	16

mm

APLICACIÓN



OFICINAS
Offices



HOGARES
Homes



CENTROS
COMERCIALES
Mall



ESTACIONES
Gas station



HOSPITALES
Hospital



C. EDUCATIVO
Educational

EXTRACTOR BAÑO Y COCINA INCRUSTAR

4"



EXTRACTOR

Tamaño
4"

Potencia
12w

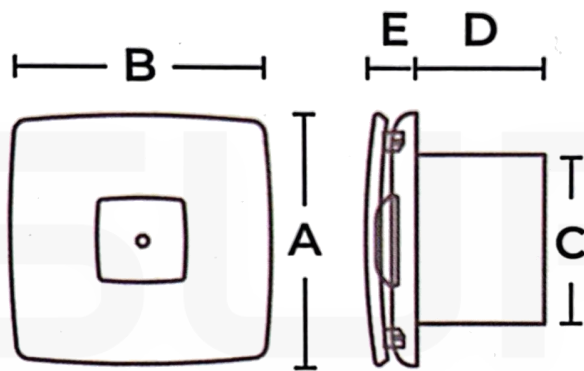
Flujo de aire
80m3h

Voltaje
110-60 Hz

Medidas
150X150X99 mm

\$110.000

Nuestra línea de campanas extractoras para baño y cocina tiene un amplio uso. Desde su utilidad en hogares, hasta oficinas y locales comerciales.



A	B	C	D	E	
150	150	98	72	27	mm

APLICACIÓN

- OFICINAS
Offices
- HOGARES
Homes
- CENTROS
COMERCIALES
Mall
- ESTACIONES
Gas station
- HOSPITALES
Hospital
- C. EDUCATIVO
Educational

DIMENSIONES

EXTRACTOR BAÑO Y COCINA INCRUSTAR

4"

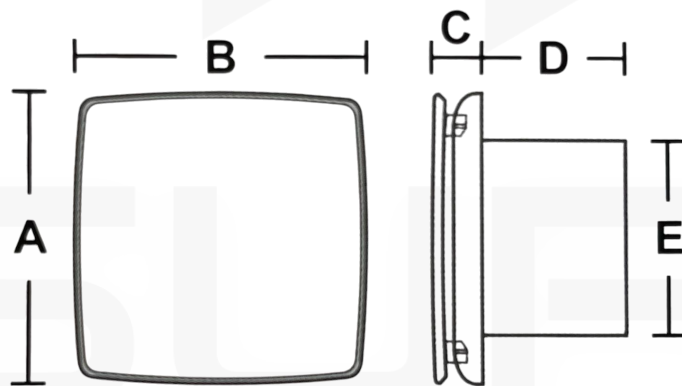


EXTRACTOR

- Tamaño**
4"
- Potencia**
12w
- Flujo de aire**
80m3h
- Voltaje**
110-60 Hz

\$170.000

Nuestra línea de campanas extractoras para baño y cocina tiene un amplio uso. Desde su utilidad en hogares, hasta oficinas y locales comerciales.



A	B	C	D	E	
157	160	32	65	97	mm

APLICACIÓN

- OFICINAS**
Offices
- HOGARES**
Homes
- CENTROS COMERCIALES**
Mall
- ESTACIONES**
Gas station
- HOSPITALES**
Hospital
- C. EDUCATIVO**
Educational

DIMENSIONES

EXTRACTOR BAÑO Y COCINA INCRUSTAR

6"



EXTRACTOR

Tamaño
6 pulgadas

Potencia
20w

Flujo de aire
150 m3h

Voltaje
110-60 Hz

Medidas
205x205x115 mm

Material
Plástico

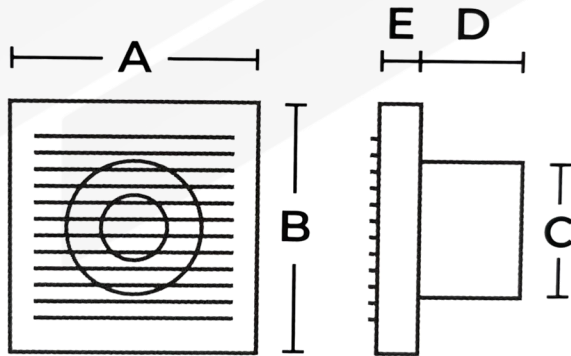
Sistema
Antirretorno

Nivel sonoro
40 Db

RPM
2000

\$260.000

Nuestra línea de campanas extractoras para baño y cocina tiene un amplio uso. Desde su utilidad en hogares, hasta oficinas y locales comerciales.



A	B	C	D	E	
205	205	148	95	20	mm

APLICACIÓN



OFICINAS
Offices



HOGARES
Homes



CENTROS
COMERCIALES
Mall



ESTACIONES
Gas station



HOSPITALES
Hospital



C. EDUCATIVO
Educational

EXTRACTOR BAÑO Y COCINA INCRUSTAR

8"



EXTRACTOR

Tamaño
8 pulgadas

Potencia
30w

Flujo de aire
250 m3h

Voltaje
110-60 Hz

Medidas
250x250x127 mm

Material
Plástico

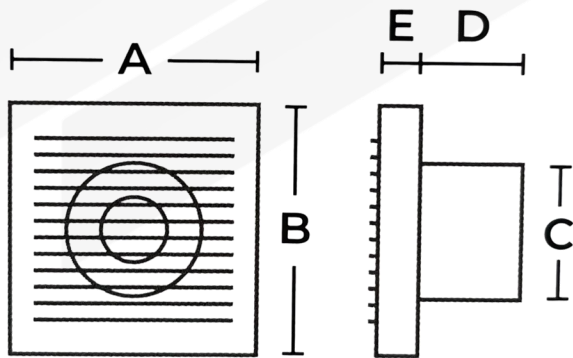
Sistema
Antirretorno

Nivel sonoro
47 Db

RPM
1500

\$160.000

Nuestra línea de campanas extractoras para baño y cocina tiene un amplio uso. Desde su utilidad en hogares, hasta oficinas y locales comerciales.



A	B	C	D	E	
250	250	190	105	22	mm

APLICACIÓN



OFICINAS
Offices



HOGARES
Homes



CENTROS
COMERCIALES
Mall



ESTACIONES
Gas station



HOSPITALES
Hospital



C. EDUCATIVO
Educational

EXTRACTOR DE AIRE ASPA PLÁSTICA

6"



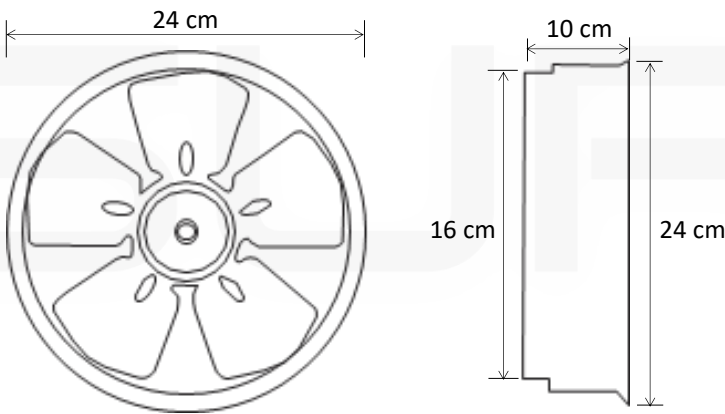
\$140.000

EXTRACTOR

Voltaje
110-130v
Frecuencia
50-60 Hz
Amperaje
0.308A
RPM (Buje)
2600
Caudal
0.22m3/seg

Factor de potencia
0.5
Medidas
24 x 15.5 x 10 cm
Uso
Interior

Nuestra línea de campanas extractoras con aspa plástica también tiene uso doméstico. Viene sin rejilla y está diseñado para incrustar en los muros.



APLICACIÓN



OFICINAS
Offices



HOGARES
Homes



CENTROS
COMERCIALES
Mall



ESTACIONES
Gas station



HOSPITALES
Hospital



C. EDUCATIVO
Educational

EXTRACTOR DE AIRE ASPA METÁLICA

8"



\$170.000

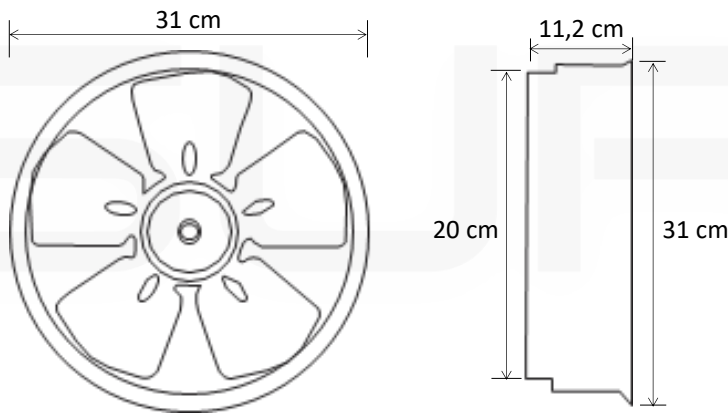
EXTRACTOR

Voltaje
110-130v
Frecuencia
50-60 Hz
Amperaje
0.469A
RPM (Buje)
Caudal

Factor de potencia
0.6
Medidas
31 x 20 x 11.2 cm
Uso
Interior

Nuestra línea de campanas extractoras con aspa metálica también tiene uso doméstico. Viene sin rejilla y está diseñado para incrustar en los muros.

DIMENSIONES



APLICACIÓN



OFICINAS
Offices



HOGARES
Homes



CENTROS
COMERCIALES
Mall



ESTACIONES
Gas station



HOSPITALES
Hospital



C. EDUCATIVO
Educational

EXTRACTOR DE AIRE ASPA METÁLICA

10"



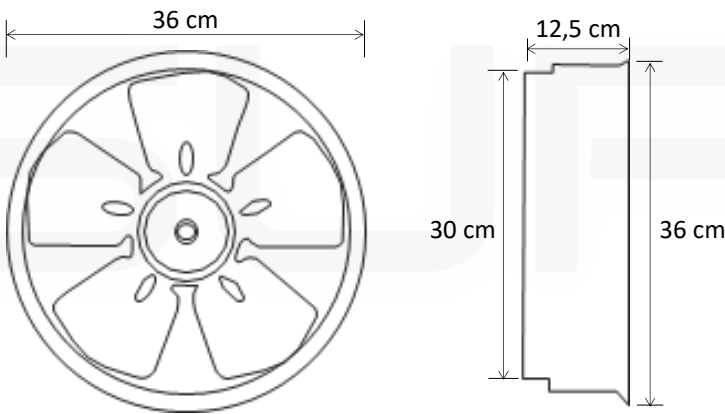
EXTRACTOR

Voltaje
110-130v
Frecuencia
50-60 Hz
Amperaje
0.566A
RPM (Buje)
1.450
Caudal
0.45m³/seg

Factor de potencia
0.6
Medidas
36 x 25 x 11.5 cm
Uso
Interior

\$190.000

Nuestra línea de campanas extractoras con aspa metálica también tiene uso doméstico. Viene sin rejilla y está diseñado para incrustar en los muros.



APLICACIÓN



OFICINAS
Offices



HOGARES
Homes



CENTROS
COMERCIALES
Mall



ESTACIONES
Gas station



HOSPITALES
Hospital



C. EDUCATIVO
Educational

EXTRACTOR DE AIRE ASPA METÁLICA 12"



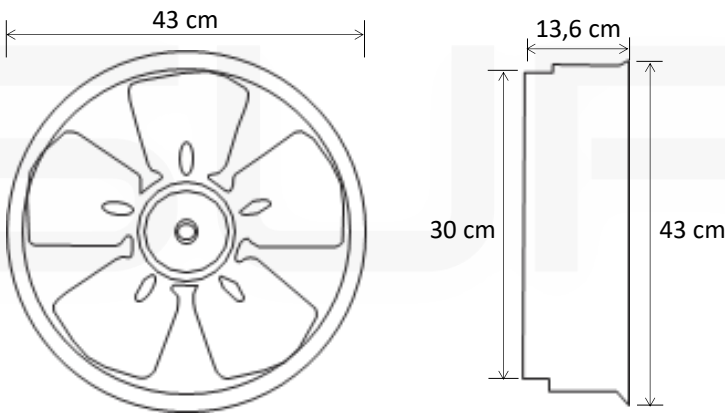
\$240.000

EXTRACTOR

Voltaje
110-130v
Frecuencia
50-60 Hz
Amperaje
1.175A
RPM (Buje)
1.450
Caudal
0.52m3/seg

Factor de potencia
0.6
Medidas
43 x 30 x 13.6 cm
Uso
Interior

Nuestra línea de campanas extractoras con aspa metálica también tiene uso doméstico. Viene sin rejilla y está diseñado para incrustar en los muros.



APLICACIÓN



OFICINAS
Offices



HOGARES
Homes



CENTROS
COMERCIALES
Mall



ESTACIONES
Gas station



HOSPITALES
Hospital



C. EDUCATIVO
Educational

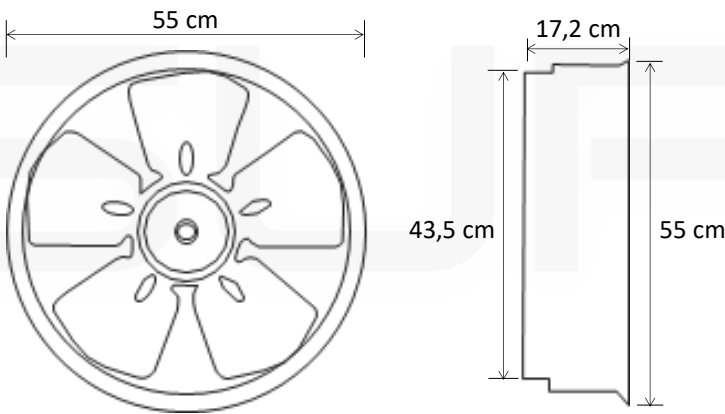
EXTRACTOR DE AIRE ASPA METÁLICA 17"



EXTRACTOR	Voltaje	Factor de potencia
	Frecuencia	Medidas
	50-60 Hz	55.5 x 43.5 x 17.2 cm
	Amperaje	Uso
	1.291A	Interior
RPM (Balinera)	HP	
1.600	1/6	
Caudal		
1.80m3/seg		

\$750.000

Nuestra línea de campanas extractoras con aspa metálica está enfocada para un uso industrial. Viene sin rejilla y está diseñado para incrustar en los muros.



APLICACIÓN

- INDUSTRIAS**
Factories
- GRANDES SUPERFICIES**
Supermarket
- PARQUEADEROS**
Parking lot
- ESTACIONES**
Gas station
- HOSPITALES**
Hospital
- C. EDUCATIVO**
Educational

DIMENSIONES

EXTRACTOR DE AIRE ASPA PLÁSTICA

10"



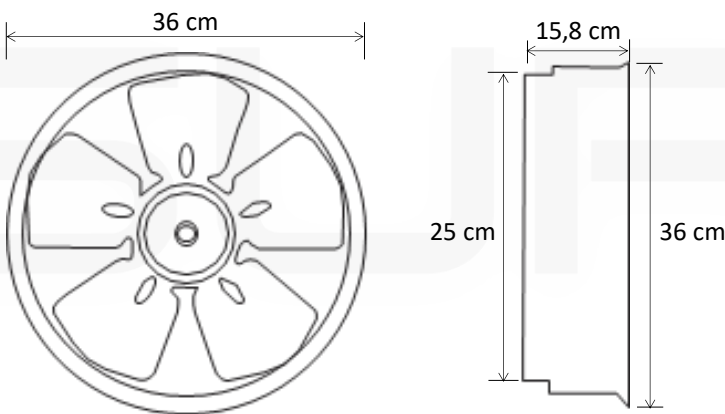
\$420.000

EXTRACTOR

Voltaje
110-130v
Frecuencia
50-60 Hz
Amperaje
0.984A
RPM (Balinera)
1.650
Caudal
1.90m3/seg

Factor de potencia
0.9
Medidas
36 x 25 x 15.8 cm
Uso
Interior
HP
1/8

Nuestra línea de campanas extractoras con aspa plástica también tiene uso industrial. Viene sin rejilla y está diseñado para incrustar en los muros.



APLICACIÓN



INDUSTRIAS
Factories



GRANDES
SUPERFICIES
Supermarket



PARQUEADEROS
Parking lot



ESTACIONES
Gas station



HOSPITALES
Hospital



C. EDUCATIVO
Educational

EXTRACTOR DE AIRE ASPA PLÁSTICA

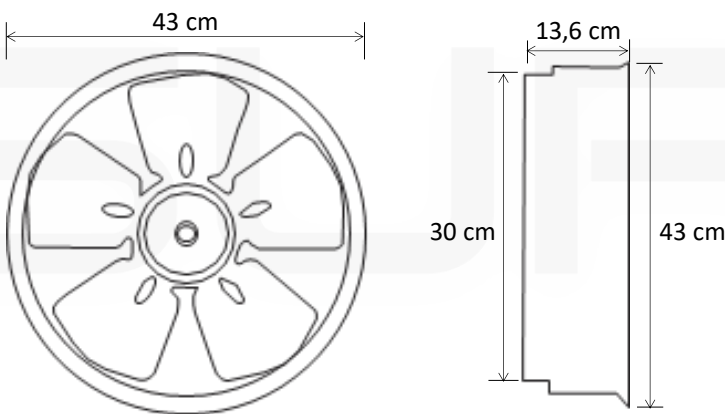
12"



\$460.000

EXTRACTOR	Voltaje	Factor de potencia
	Frecuencia 50-60 Hz	Medidas 43 x 30 x 13.6 cm
	Amperaje 1.264A	Uso Interior
	RPM (Balinera) 1.650	HP 1/8
	Caudal 1.10m3/seg	

Nuestra línea de campanas extractoras con aspa plástica también tiene uso industrial. Viene sin rejilla y está diseñado para incrustar en los muros.



APLICACIÓN

- INDUSTRIAS**
Factories
- GRANDES SUPERFICIES**
Supermarket
- PARQUEADEROS**
Parking lot
- ESTACIONES**
Gas station
- HOSPITALES**
Hospital
- C. EDUCATIVO**
Educational

DIMENSIONES

EXTRACTOR DE AIRE ASPA PLÁSTICA

14"



EXTRACTOR

Voltaje

Frecuencia

50-60 Hz

Amperaje

1.492A

RPM (Balinera)

1.650

Caudal

1.30m³/seg

Factor de potencia

Medidas

46 x 35 x 16.5 cm

Uso

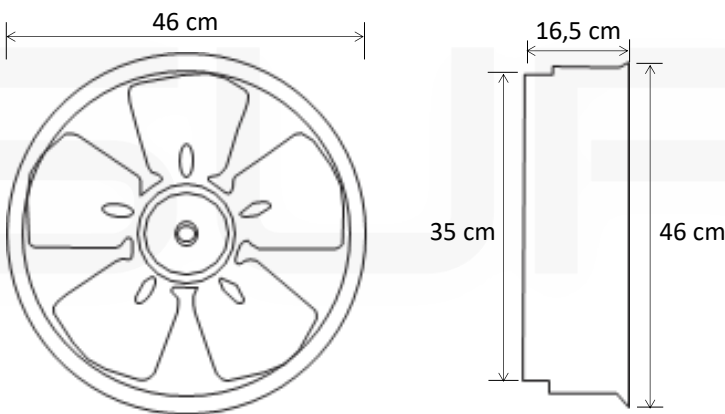
Interior

HP

1/8

\$490.000

Nuestra línea de campanas extractoras con aspa plástica también tiene uso industrial. Viene sin rejilla y está diseñado para incrustar en los muros.



APLICACIÓN



INDUSTRIAS
Factories



GRANDES
SUPERFICIES
Supermarket



PARQUEADEROS
Parking lot



ESTACIONES
Gas station



HOSPITALES
Hospital



C. EDUCATIVO
Educational

EXTRACTOR DE AIRE ASPA PLÁSTICA

16"



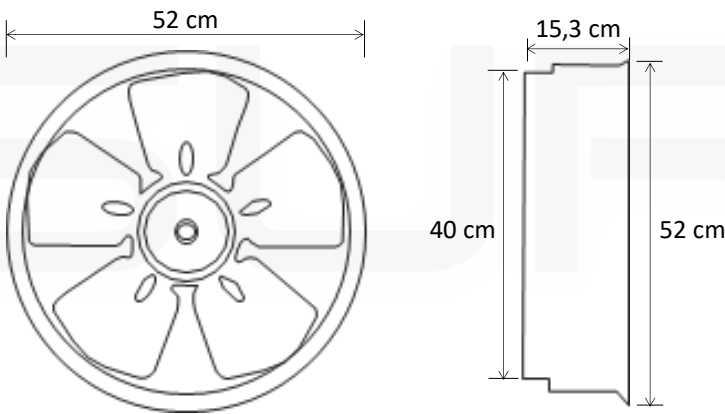
EXTRACTOR

Voltaje
110-130v
Frecuencia
50-60 Hz
Amperaje
1.695A
RPM (Balinera)
1.600
Caudal
1.70m3/seg

Factor de potencia
0.9
Medidas
52 x 40 x 15.3 cm
Uso
Interior
HP
1/6

\$550.000

Nuestra línea de campanas extractoras con aspa plástica también tiene uso industrial. Viene sin rejilla y está diseñado para incrustar en los muros.



APLICACIÓN



INDUSTRIAS
Factories



GRANDES SUPERFICIES
Supermarket



PARQUEADEROS
Parking lot



ESTACIONES
Gas station



HOSPITALES
Hospital



C. EDUCATIVO
Educational

EXTRACTOR DE AIRE ASPA PLÁSTICA

17"



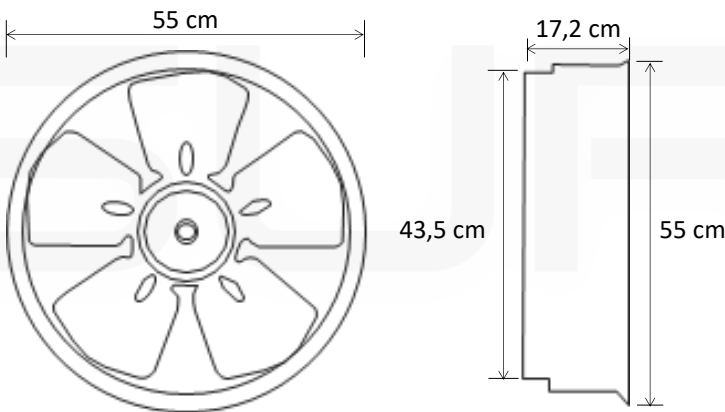
\$690.000

EXTRACTOR

Voltaje
110-130v
Frecuencia
50-60 Hz
Amperaje
1.695A
RPM (Balinera)
1.600
Caudal
1.80m3/seg

Factor de potencia
0.9
Medidas
55 x 43.5 x 17.2 cm
Uso
Interior
HP
1/6

Nuestra línea de campanas extractoras con aspa plástica también tiene uso industrial. Viene sin rejilla y está diseñado para incrustar en los muros.



APLICACIÓN



INDUSTRIAS
Factories



GRANDES SUPERFICIES
Supermarket



PARQUEADEROS
Parking lot



ESTACIONES
Gas station



HOSPITALES
Hospital



C. EDUCATIVO
Educational

EXTRACTOR VENTILADOR ASPA METÁLICA

10"



EXTRACTOR-VENTILADOR



EXTRACTOR

Potencia
50w
Rpm
1350
Nivel de ruido
55

Corriente
0,60A
Caudal
1400m3/h

Sistema **REVERSIBLE** utilízalo con conexión para **extractor** o conexión para **ventilador**

\$400.000

Los ventiladores axiales son apropiados para la extracción de aire en general, gases, vapores y polvo, o para la inyección de aire en recintos tales como salas de cine, almacenes, establos, galpones, fabricas, etc.

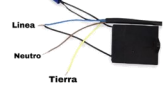
También se utilizan para disipar el calor producido por equipos que requieran constante refrigeración como motores y transformadores de potencia.

CONEXIÓN PARA EXTRACTOR

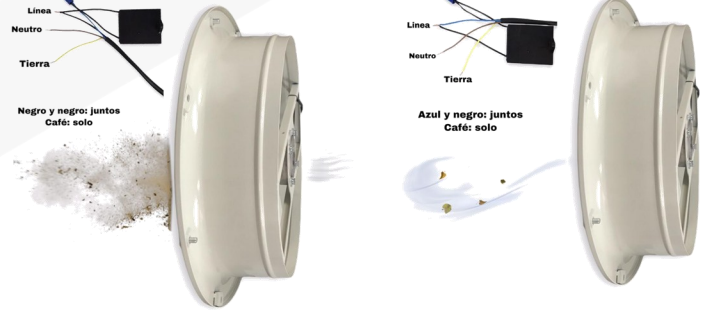


Negro y negro: juntos
Café: solo

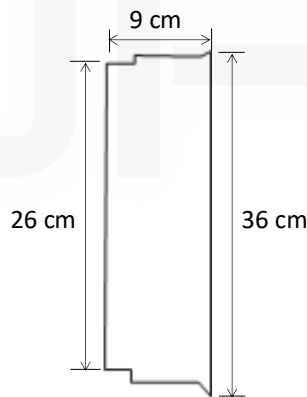
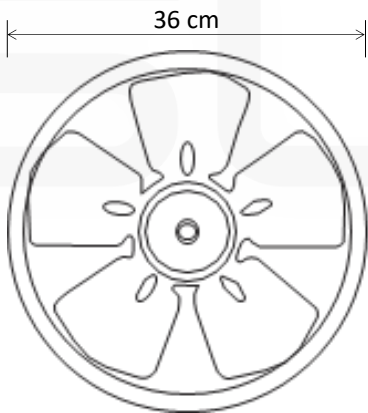
CONEXIÓN PARA VENTILADOR



Azul y negro: juntos
Café: solo



APLICACIÓN



INDUSTRIAS
Factories



GRANDES SUPERFICIES
Supermarket



PARQUEADEROS
Parking lot



ESTACIONES
Gas station



HOSPITALES
Hospital



C. EDUCATIVO
Educational

DIMENSIONES

EXTRACTOR VENTILADOR ASPA METÁLICA

12"



EXTRACTOR

Potencia
80w
Rpm
1350
Nivel de ruido
58

Corriente
0,70A
Caudal
1800m3/h

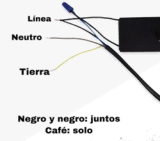
Sistema **REVERSIBLE** utilízalo con conexión para **extractor** o conexión para **ventilador**

\$450.000

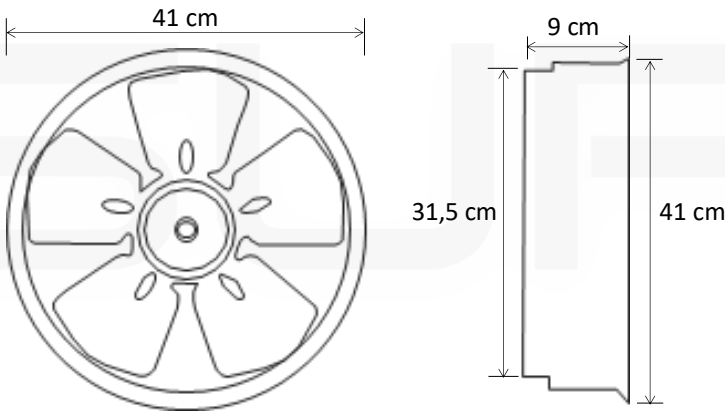
Los ventiladores axiales son apropiados para la extracción de aire en general, gases, vapores y polvo, o para la inyección de aire en recintos tales como salas de cine, almacenes, establos, galpones, fabricas, etc.

También se utilizan para disipar el calor producido por equipos que requieran constante refrigeración como motores y transformadores de potencia.

CONEXIÓN PARA EXTRACTOR



CONEXIÓN PARA VENTILADOR



APLICACIÓN



INDUSTRIAS
Factories



GRANDES SUPERFICIES
Supermarket



PARQUEADEROS
Parking lot



ESTACIONES
Gas station



HOSPITALES
Hospital



C. EDUCATIVO
Educational

EXTRACTOR VENTILADOR ASPA METÁLICA

14"



EXTRACTOR-VENTILADOR



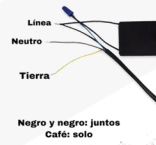
EXTRACTOR

Potencia
140w
Rpm
1360
Nivel de ruido
62

Corriente
1,35A
Caudal
3200m3/h

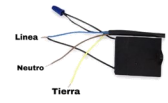
Sistema **REVERSIBLE** utilízalo con conexión para **extractor** o conexión para **ventilador**

CONEXIÓN PARA EXTRACTOR

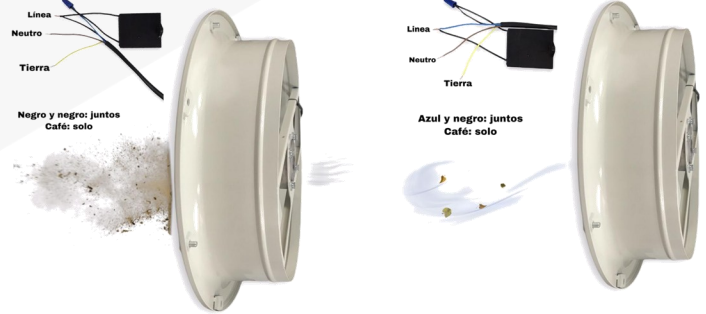


Negro y negro: juntos
Café: solo

CONEXIÓN PARA VENTILADOR



Azul y negro: juntos
Café: solo

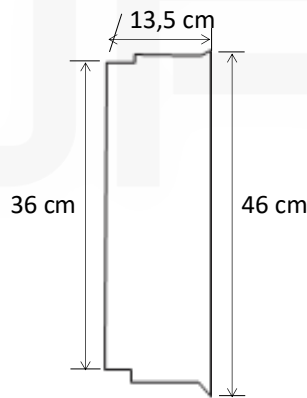
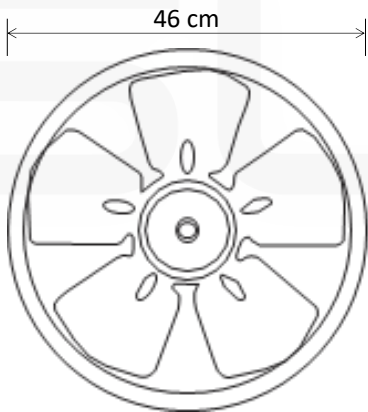


\$590.000

Los ventiladores axiales son apropiados para la extracción de aire en general, gases, vapores y polvo, o para la inyección de aire en recintos tales como salas de cine, almacenes, establos, galpones, fabricas, etc.

También se utilizan para disipar el calor producido por equipos que requieran constante refrigeración como motores y transformadores de potencia.

APLICACIÓN



INDUSTRIAS
Factories

GRANDES SUPERFICIES
Supermarket

PARQUEADEROS
Parking lot

ESTACIONES
Gas station

HOSPITALES
Hospital

C. EDUCATIVO
Educational

DIMENSIONES

EXTRACTOR VENTILADOR ASPA METÁLICA

16"



EXTRACTOR-VENTILADOR



EXTRACTOR

Potencia
180w
Rpm
1350
Nivel de ruido
68

Corriente
1,50A
Caudal
4400m3/h

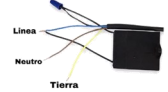
Sistema **REVERSIBLE** utilízalo con conexión para **extractor** o conexión para **ventilador**

CONEXIÓN PARA EXTRACTOR



Negro y negro: juntos
Café: solo

CONEXIÓN PARA VENTILADOR



Azul y negro: juntos
Café: solo

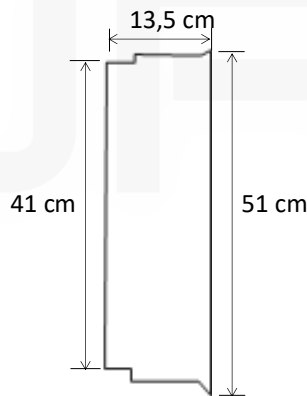
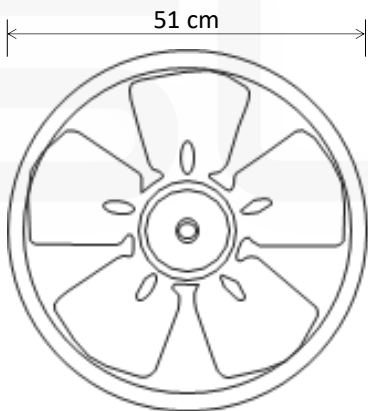


\$670.000

Los ventiladores axiales son apropiados para la extracción de aire en general, gases, vapores y polvo, o para la inyección de aire en recintos tales como salas de cine, almacenes, establos, galpones, fabricas, etc.

También se utilizan para disipar el calor producido por equipos que requieran constante refrigeración como motores y transformadores de potencia.

APLICACIÓN



INDUSTRIAS
Factories



GRANDES SUPERFICIES
Supermarket



PARQUEADEROS
Parking lot



ESTACIONES
Gas station



HOSPITALES
Hospital



C. EDUCATIVO
Educational

DIMENSIONES

EXTRACTOR VENTILADOR ASPA METÁLICA

10"



EXTRACTOR-VENTILADOR



EXTRACTOR

VOLTAJE
110-130 Vol 50/60Hz

RPM
1.300

AMPERIOS
0.6A

PESO
2.9Kg

VATIOS
40W

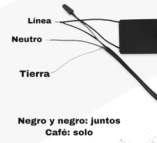
CAUDAL
720m3/h

NIVEL SONORO
60db

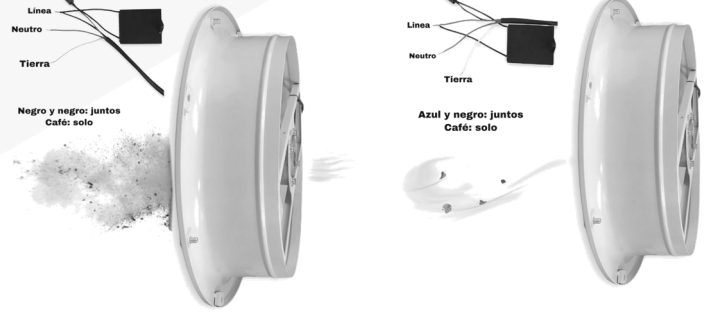
\$360.000

Extractor / Ventilador metálico, con motor sellado de balinera tipo Industrial, reversible de doble función, instalación empotrable o sobrepuesto, aspas metálicas y pintura electrostática de alta durabilidad color negro.

CONEXIÓN PARA EXTRACTOR

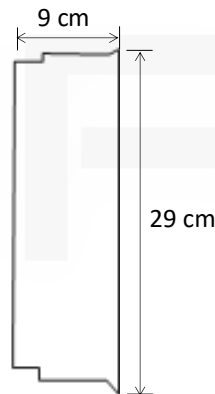
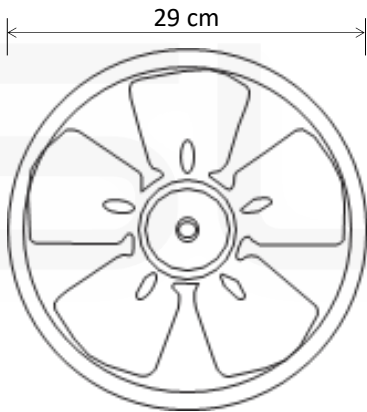


CONEXIÓN PARA VENTILADOR



APLICACIÓN

DIMENSIONES



INDUSTRIAS
Factories



GRANDES SUPERFICIES
Supermarket



PARQUEADEROS
Parking lot



ESTACIONES
Gas station



HOSPITALES
Hospital



C. EDUCATIVO
Educational

EXTRACTOR VENTILADOR ASPA METÁLICA

12"



EXTRACTOR - VENTILADOR



EXTRACTOR

VOLTAJE
110-130 Vol 50/60Hz

RPM
1.300

AMPERIOS
0.7A

PESO
3.8Kg

VATIOS
80W

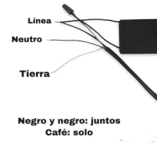
CAUDAL
1320m3/h

NIVEL SONORO
72db

\$400.000

Extractor / Ventilador metálico, con motor sellado de balinera tipo Industrial, reversible de doble función, instalación empotrable o sobrepuesto, aspas metálicas y pintura electrostática de alta durabilidad color negro.

CONEXIÓN PARA EXTRACTOR

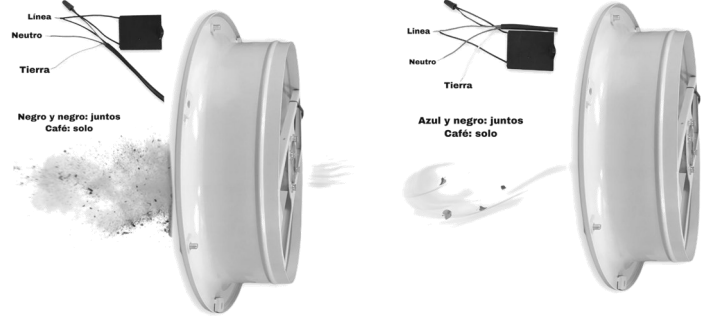


Negro y negro: juntos
Café: solo

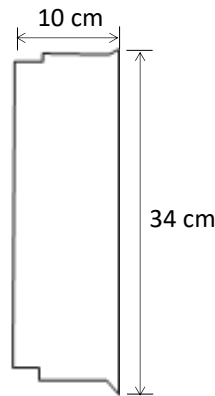
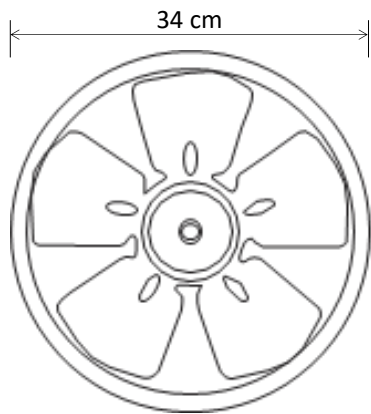
CONEXIÓN PARA VENTILADOR



Azul y negro: juntos
Café: solo



APLICACIÓN



INDUSTRIAS
Factories



GRANDES SUPERFICIES
Supermarket



PARQUEADEROS
Parking lot



ESTACIONES
Gas station



HOSPITALES
Hospital



C. EDUCATIVO
Educational

DIMENSIONES

EXTRACTOR VENTILADOR ASPA METÁLICA

14"



EXTRACTOR - VENTILADOR



EXTRACTOR

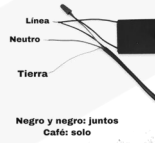
VOLTAJE
110-130 Vol 50/60Hz
RPM
1.300
AMPERIOS
1.35A
PESO
5 Kg

VATIOS
150W
CAUDAL
2400m3/h
NIVEL SONORO
42db

\$470.000

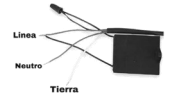
Extractor / Ventilador metálico, con motor sellado de balinera tipo Industrial, reversible de doble función, instalación empotrable o sobrepuesto, aspas metálicas y pintura electrostática de alta durabilidad color negro.

CONEXIÓN PARA EXTRACTOR

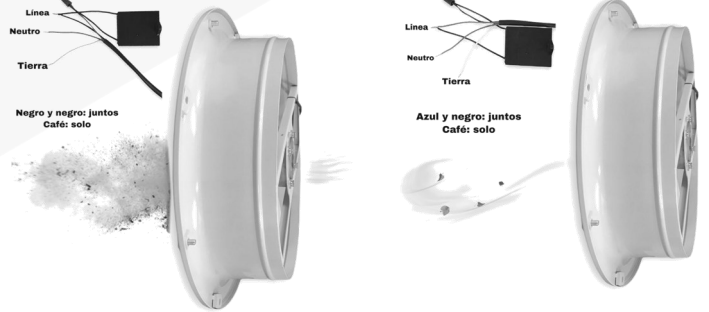


Negro y negro: juntos
Café: solo

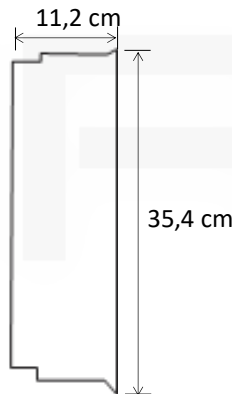
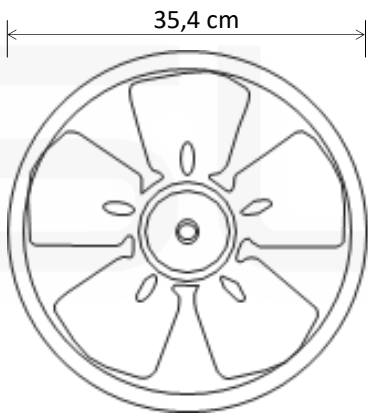
CONEXIÓN PARA VENTILADOR



Azul y negro: juntos
Café: solo



APLICACIÓN



DIMENSIONES



INDUSTRIAS
Factories



GRANDES SUPERFICIES
Supermarket



PARQUEADEROS
Parking lot



ESTACIONES
Gas station



HOSPITALES
Hospital



C. EDUCATIVO
Educational

EXTRACTOR VENTILADOR ASPA METÁLICA

16"



EXTRACTOR

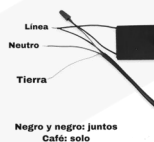
VOLTAJE
110-130 Vol 50/60Hz
RPM
1.300
AMPERIOS
1.5A
PESO
7 Kg

VATIOS
180W
CAUDAL
3300m3/h
NIVEL SONORO
68db

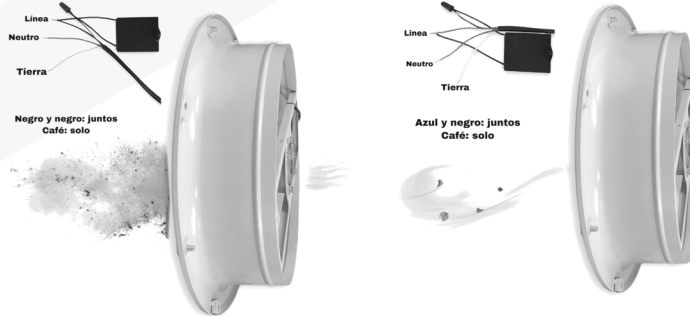
\$540.000

Extractor / Ventilador metálico, con motor sellado de balinera tipo Industrial, reversible de doble función, instalación empotrable o sobrepuesto, aspas metálicas y pintura electrostática de alta durabilidad color negro.

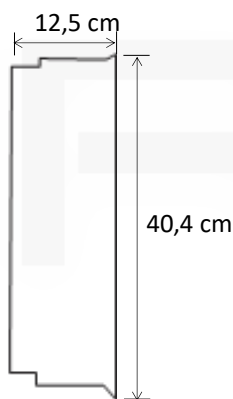
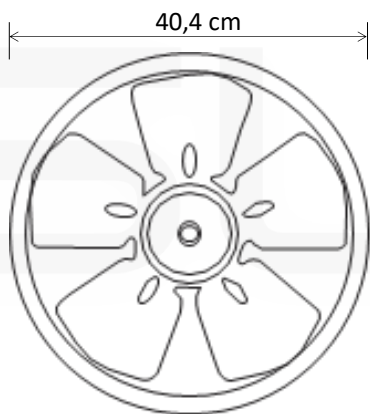
CONEXIÓN PARA EXTRACTOR



CONEXIÓN PARA VENTILADOR



APLICACIÓN



INDUSTRIAS
Factories



GRANDES SUPERFICIES
Supermarket



PARQUEADEROS
Parking lot



ESTACIONES
Gas station



HOSPITALES
Hospital



C. EDUCATIVO
Educational