

# REFLECTOR LED SOLAR

## 200W



Ficha Técnica-ISOL

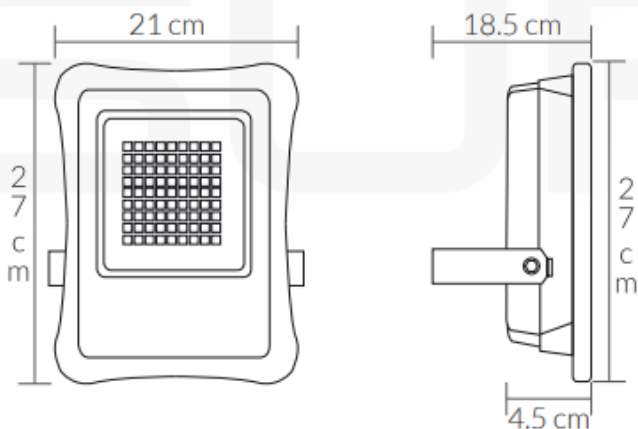
### APLICACIONES



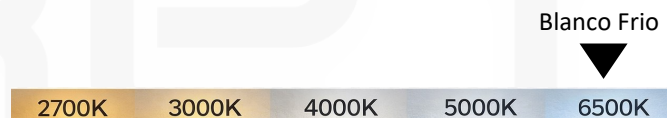
### ESPECIFICACIONES TÉCNICAS

|                              |                  |
|------------------------------|------------------|
| Potencia                     | 200w             |
| Lúmenes                      | 8.000 lm- 40lm/w |
| Vida útil                    | 35.000 hrs       |
| Numero de chip led           | 130 leds         |
| Autonomía                    | 8-10 hrs         |
| Grado de protección IP IK    | IP65 IK08        |
| Alt. Sugerida de instalación | 3-4 mts          |
| Batería                      | 3.2v 15Ah        |
| Índice de reproducción (CRI) | >70              |
| T° de trabajo                | -10°C +45°C      |
| PF                           | 09               |
| Indicador de carga           | Si               |
| Control remoto               | Si               |
| Uso                          | Exterior         |
| Potencia panel               | 5v 20w           |
| Medida cable panel           | 2 mts            |

### DIMENSIONES



### TEMPERATURA DE COLOR

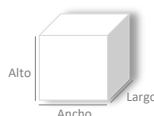


### ACABADO

Chasis Gris

### TIPO DE MATERIAL

Reflector Aluminio  
Panel Monocristalino



Las características de los productos pueden ser modificadas sin previo aviso según la evolución de la tecnología LED