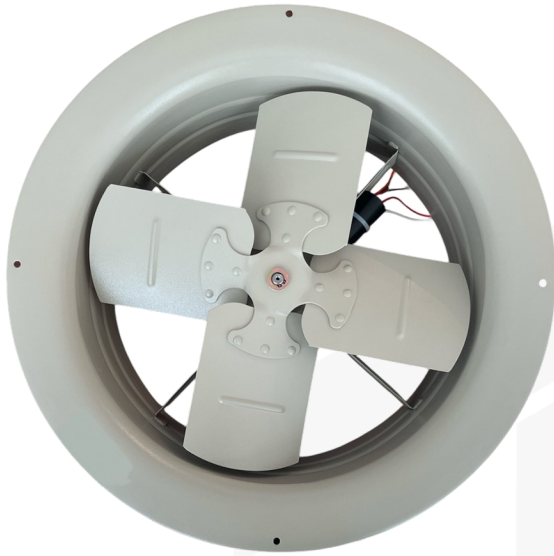


# EXTRACTOR DE AIRE ASPA METÁLICA

14"



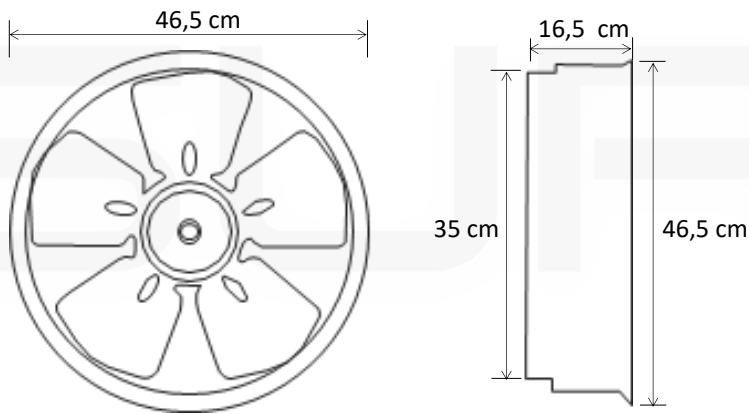
**EXTRACTOR**

**Voltaje**  
110-130v  
**Frecuencia**  
50-60 Hz  
**Amperaje**  
1.061A  
**RPM (Balinera)**  
1.650  
**Caudal**  
1.30m3/seg

**Factor de potencia**  
0.9  
**Medidas**  
46.5 x 35 x 16.5 cm  
**HP**  
1/8  
**Aspas**  
Metálicas  
**Uso**  
Industrial  
**Material**  
Metal

Nuestra línea de campanas extractoras con aspa metálica está enfocada para un uso industrial. Viene sin rejilla y está diseñado para incrustar en los muros.

**APLICACIÓN**



**INDUSTRIAS**  
Factories



**GRANDES SUPERFICIES**  
Supermarket



**PARQUEADEROS**  
Parking lot



**ESTACIONES**  
Gas station



**HOSPITALES**  
Hospital



**C. EDUCATIVO**  
Educational