

LED Decorativas

LED DECO PISO 9W WW UNV

P23602



Luminaria de piso LED con driver integrado. Su diseño compacto proporciona una salida de luz uniforme y bajo consumo de energía.

CARACTERÍSTICAS

Diseño moderno con fuente LED y difusor claro
Conexión directa a la red para fácil instalación

APLICACIONES

Iluminación interior y exterior
Jardines, terrazas, escaleras
Detalles arquitectónicos



Ultra
Compacta



DATOS ÓPTICOS

Temperatura de color	3000 K (WW)
Flujo luminoso	720 lm
Ángulo de apertura	30°
Tipo de distribución	Directa simétrica
Reproducción de color (IRC)	>70
Vida útil	20000 h L70
Eficacia	80 lm/W

DATOS FÍSICOS

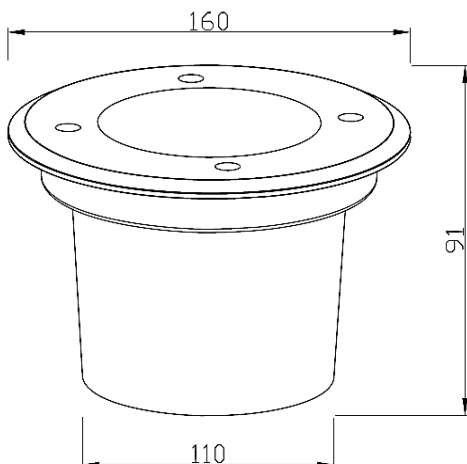
Acabado	Aro acero inoxidable
Grado de protección	IP65 IK10
Dimensiones (DxH)	Φ160x92 mm
Tipo de montaje	Incrustar piso
Chasis	Acero inox+Aluminio
Óptica	Difusor claro
Temperatura de operación Ta	-20°C ~ +45°C

DATOS ELÉCTRICOS

Potencia de entrada	9 W
Tensión de operación	100-277 V 50/60 Hz
Corriente de entrada	0.041 A @ 220 V
Factor de potencia	0.5
Distorsión armónica (THD)	<20%
Tipo de driver	Integrado CC
Atenuable	NO

DIMENSIONES

Diametro inferior: 112 mm



FOTOMETRIA

