

EXTRACTOR DE AIRE ASPA PLÁSTICA 6"

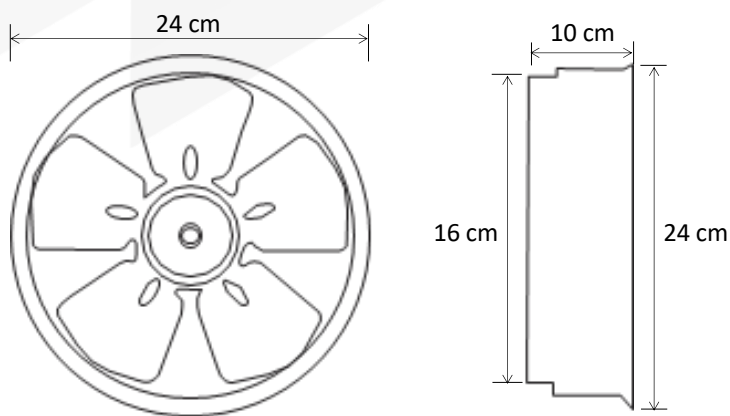


EXTRACTOR

VOLTAJE
110-130 Vol 50/60Hz
RPM
1.500
AMPERIOS
0.45A
MOTOR
7W

VATIOS
15W
CAUDAL
0.22m³/seg
CAMPANA EXTRACTORA
6"(160mm)

Nuestra línea de campanas extractoras con aspa plástica también tiene uso doméstico. Viene sin rejilla y está diseñado para incrustar en los muros.



APLICACIÓN



OFICINAS
Offices



HOGARES
Homes



CENTROS
COMERCIALES
Mall



ESTACIONES
Gas station



HOSPITALES
Hospital



C. EDUCATIVO
Educational