

EXTRACTOR DE AIRE ASPA PLÁSTICA

12"

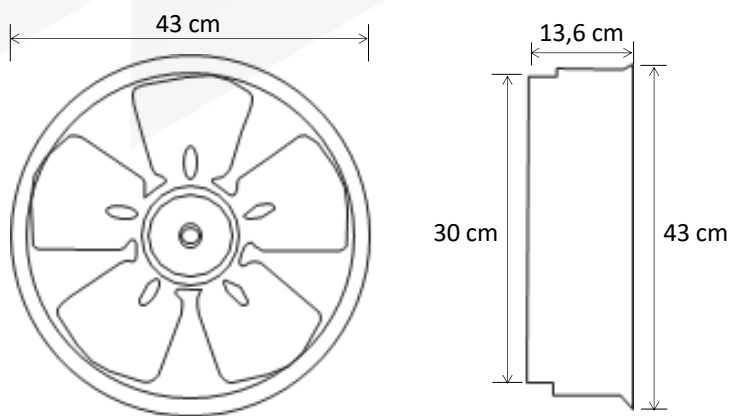


EXTRACTOR

VOLTAJE
110-130 Vol 50/60Hz
RPM
1.650
AMPERIOS
0.8A
MOTOR
1/8HP

VATIOS
85W
CAUDAL
1.10m3/seg
CAMPANA EXTRACTORA
12"(300mm)

Nuestra línea de campanas extractoras con aspa plástica también tiene uso industrial. Viene sin rejilla y está diseñado para incrustar en los muros.



APLICACIÓN



INDUSTRIAS
Factories



GRANDES
SUPERFICIES
Supermarket



PARQUEADEROS
Parking lot



ESTACIONES
Gas station



HOSPITALES
Hospital



C. EDUCATIVO
Educational



Garantía: 1 año por defectos de fabricación, siendo utilizado en condiciones normales y adecuadas de uso.