

EXTRACTOR DE AIRE ASPA METÁLICA

10"

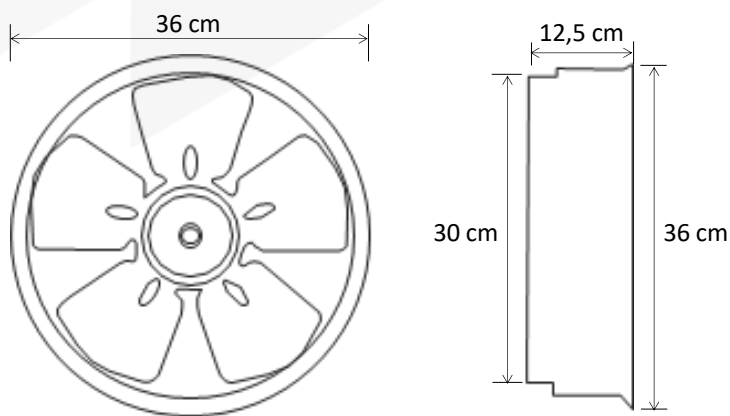


EXTRACTOR

VOLTAJE
110-130 Vol 50/60Hz
RPM
1.450
AMPERIOS
0.65A
MOTOR
10W

VATIOS
40W
CAUDAL
0.45m³/seg
CAMPANA EXTRACTORA
10"(250mm)

Nuestra línea de campanas extractoras con aspa metálica también tiene uso doméstico. Viene sin rejilla y está diseñado para incrustar en los muros.



APLICACIÓN



OFICINAS
Offices



HOGARES
Homes



CENTROS
COMERCIALES
Mall



ESTACIONES
Gas station



HOSPITALES
Hospital



C. EDUCATIVO
Educational