

A photograph of three solar streetlights on a pier at dusk. The lights are mounted on tall, white poles with blue bases. The background shows a body of water, a distant city skyline, and a sunset sky with orange and blue hues. A white, curled-up paper effect is visible in the bottom right corner.

Luminaria Led Solar
Compacta

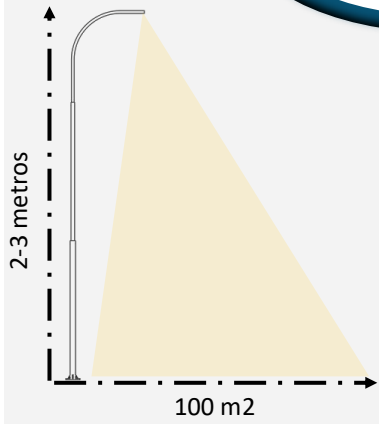
LUMINARIA LED SOLAR 90W

COMPACTA



1 AÑO
GARANTÍA

\$135.000



Altura de instalación



Uso exterior



Indicador De carga



Control Remoto

DATOS LUMINARIA

INFORMACIÓN ÓPTICA

Temperatura de color	6500k
Flujo luminoso	5400 lm
Vida útil LED	35.000 horas
Numero de chip LED	144 leds
Autonomía	8-10 horas

PARÁMETROS ELÉCTRICOS Y FÍSICOS

Grado de protección IP IK	IP65 IK08
Potencia luminaria	90w
Dimensiones luminaria	67,5x34,5x7 cm
Diámetro brazo	2 pulgadas
Acabado luminaria	Negro
Alt. Sugerida de instalación	2-3 metros
Chasis	Plástico

PANEL

Panel solar	Poli-cristalino
Grado de protección	IP65

DIMENSIONES



Observaciones: NO INCLUYE SOPORTE.

LUMINARIA LED SOLAR 90W CÁLIDA

COMPACTA

\$190.000

Altura de instalación

- Uso exterior*
- Indicador De carga*
- Control Remoto*

DATOS LUMINARIA

INFORMACIÓN ÓPTICA

Temperatura de color	3500K
Flujo luminoso	5400 lm
Vida útil LED	35.000 horas
Numero de chip LED	144 leds
Autonomía	8-10 horas

PARÁMETROS ELÉCTRICOS Y FÍSICOS

Grado de protección IP IK	IP65 IK08
Potencia luminaria	90w
Dimensiones luminaria	67,5x34,5x7 cm
Diámetro brazo	2 pulgadas
Acabado luminaria	Negro
Alt. Sugerida de instalación	2-3 metros
Chasis	Plástico

PANEL

Panel solar	Poli-cristalino
Grado de protección	IP65

DIMENSIONES



Observaciones: NO INCLUYE SOPORTE.

LUMINARIA LED SOLAR 120W

COMPACTA

DATOS LUMINARIA

INFORMACIÓN ÓPTICA

Temperatura de color	6500k
Flujo luminoso	7200 lm
Vida útil LED	35.000 horas
Numero de chip LED	192 leds
Autonomía	10-12 horas

PARÁMETROS ELÉCTRICOS Y FÍSICOS

Grado de protección IP IK	IP65 IK08
Potencia luminaria	120w
Dimensiones luminaria	72,5x24x4 cm
Diámetro brazo	2 pulgadas
Acabado luminaria	Negro
Alt. Sugerida de instalación	3-4 metros
Chasis	Plástico

PANEL

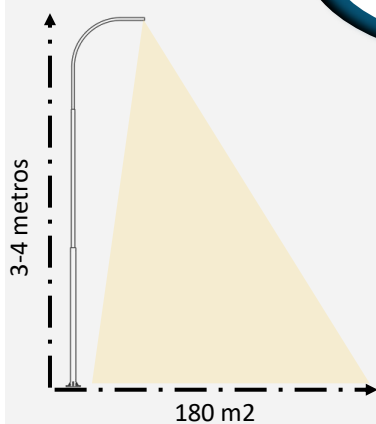
Panel solar	Poli-cristalino
Grado de protección	IP65

DIMENSIONES



1 AÑO
GARANTÍA

\$165.000



Altura de instalación



Uso exterior



Sensor de Movimiento



Control Remoto

Observaciones: NO INCLUYE SOPORTE.

LUMINARIA LED SOLAR 200W

COMPACTA

1 AÑO GARANTÍA

\$230.000

3-4 metros

180 m²

Altura de instalación

Sensor de Movimiento

Control Remoto

Uso exterior

DATOS LUMINARIA

INFORMACIÓN ÓPTICA

Temperatura de color	6500k
Flujo luminoso	12.000 lm
Vida útil LED	35.000 horas
Numero de chip LED	560 leds
Autonomía	10-12 horas

PARÁMETROS ELÉCTRICOS Y FÍSICOS

Grado de protección IP IK	IP65 IK08
Potencia luminaria	200w
Dimensiones luminaria	82x24x6 cm
Diámetro brazo	2 pulgadas
Acabado luminaria	Gris
Alt. Sugerida de instalación	3-4 metros
Chasis	Plástico

PANEL

Panel solar	Poli-cristalino
Grado de protección	IP65

DIMENSIONES



Observaciones: NO INCLUYE SOPORTE.

LUMINARIA LED SOLAR 300W

COMPACTA

Altura de instalación

Uso exterior

Sensor de Movimiento

Indicador De carga

Control Remoto

DATOS LUMINARIA

INFORMACIÓN ÓPTICA

Temperatura de color	6500k
Flujo luminoso	18000 lm
Vida útil LED	35.000 horas
Numero de chip LED	792 Leds
Autonomía	10-12 horas

PARÁMETROS ELÉCTRICOS Y FÍSICOS

Grado de protección IP IK	IP65 IK08
Potencia luminaria	300w
Dimensiones luminaria	76,5x26,2x5,5 cm
Diámetro brazo	2 pulgadas
Acabado luminaria	Negro
Alt. Sugerida de instalación	4-5 metros
Chasis	Plástico

PANEL

Panel solar	Poli-cristalino
Grado de protección	IP65

DIMENSIONES



Observaciones: NO INCLUYE SOPORTE.

LUMINARIA LED SOLAR 200W PHILIPS

COMPACTA

\$298.000

3-4 metros

180 m²

Altura de instalación

Uso exterior
Sensor de Movimiento
Control Remoto

DATOS LUMINARIA

INFORMACIÓN ÓPTICA

Temperatura de color	6500k
Flujo luminoso	2000 lm
Vida útil LED	35.000 horas
Numero de chip LED	196 Leds
Autonomía	10-12 horas

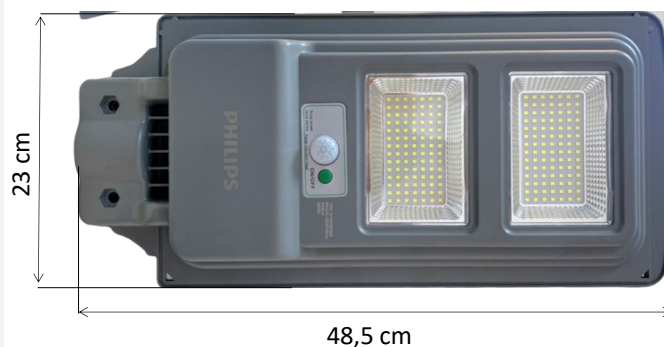
PARÁMETROS ELÉCTRICOS Y FÍSICOS

Grado de protección IP IK	IP65
Potencia luminaria	200w
Dimensiones luminaria	48,5x23x5,4 cm
Diámetro brazo	2 pulgadas
Acabado luminaria	Pintura gris
Alt. Sugerida de instalación	3-4 metros
Chasis	Metal
Batería voltaje	3,7v/10AH
Temperatura de trabajo	0~45°C

PANEL

Panel solar	Poli-cristalino
Grado de protección	IP65
Foto voltaje	8v

DIMENSIONES



Observaciones: incluye soporte y tornillos para su instalación.

LUMINARIA LED SOLAR 400W PHILIPS

COMPACTA

1 AÑO GARANTÍA

4000 Lumens 25W LED 400W

PHILIPS

Essential SmartBright

Solar All-in-One streetlight

ABS Housing
Lithium battery included
Polycrystalline PV panel included
Remote controller included

BRC010 LED40/765 kit

\$440.000

4-5 metros

250 m²

Altura de instalación

Uso exterior

Sensor de Movimiento

Control Remoto

DATOS LUMINARIA

INFORMACIÓN ÓPTICA

Temperatura de color	6500k
Flujo luminoso	4000 lm
Vida útil LED	35.000 horas
Numero de chip LED	196 Leds
Autonomía	10-12 horas

PARÁMETROS ELÉCTRICOS Y FÍSICOS

Grado de protección IP IK	IP65
Potencia luminaria	400w
Dimensiones luminaria	62,5x25x5,4 cm
Diámetro brazo	2 pulgadas
Acabado luminaria	Pintura gris
Alt. Sugerida de instalación	4-5 metros
Chasis	Metal
Batería voltaje	3,7v/10AH
Temperatura de trabajo	0~45°c

PANEL

Panel solar	Poli-cristalino
Grado de protección	IP65
Foto voltaje	8v

DIMENSIONES



Observaciones: incluye soporte y tornillos para su instalación.

LUMINARIA LED SOLAR 400W

COMPACTA

1 AÑO GARANTÍA

\$580.000

4-5 metros

250 m²

Altura de instalación

Sensor de Movimiento

Control Remoto

Uso exterior

DATOS LUMINARIA

INFORMACIÓN ÓPTICA

Temperatura de color	6500k
Flujo luminoso	24000 lm
Vida útil LED	35.000 horas
Numero de chip LED	180 Leds
Autonomía	10-12 horas

PARÁMETROS ELÉCTRICOS Y FÍSICOS

Grado de protección IP IK	IP65 IK06
Potencia luminaria	400w
Dimensiones luminaria	61x33 cm
Acabado luminaria	Pintura gris
Alt. Sugerida de instalación	4-5 metros
Chasis	Metal
Batería voltaje	3,7v/36AH
Temperatura de trabajo	-20°C 50°C

PANEL

Panel solar	Poli-cristalino
Grado de protección	IP65
Foto voltaje	6v/35w

DIMENSIONES



Observaciones: NO INCLUYE SOPORTE.

Q Luminaria Led Solar Panel a Parte Q



LUMINARIA LED SOLAR 80W

PANEL APARTE

1 AÑO GARANTÍA

ENERGIA SOLAR
IP65

\$200.000

2-3 metros

100 m²

Altura de instalación

Uso exterior

Indicador De carga

Control Remoto

Observaciones: incluye soporte y tornillos para su instalación.

DATOS LUMINARIA

INFORMACIÓN ÓPTICA

Temperatura de color	6500k
Flujo luminoso	4800 lm
Vida útil LED	30.000 horas
Numero de chip LED	97 leds
Autonomía	8-10 horas

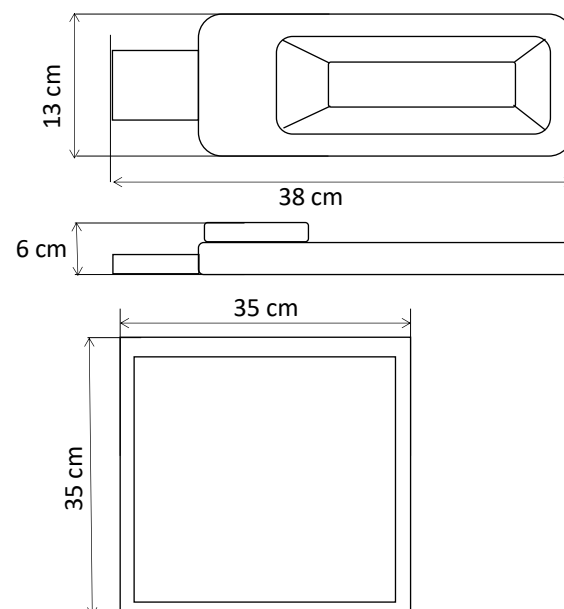
PARÁMETROS ELÉCTRICOS Y FÍSICOS

Grado de protección IP IK	IP65 IK05
Potencia luminaria	80w
Dimensiones luminaria	38,5x13x6 cm
Diámetro brazo	2 pulgadas
Acabado luminaria	Negro
Alt. Sugerida de instalación	2-3 metros
Chasis	Metal

PANEL

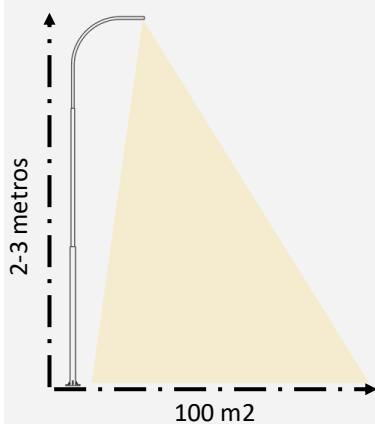
Panel solar	Poli-cristalino
Grado de protección	IP65
Dimensiones	35x35 cm

DIMENSIONES



LUMINARIA LED SOLAR 100W

PANEL APARTE



Altura de instalación



Uso exterior



Indicador De carga



Control Remoto

Observaciones: incluye soporte y tornillos para su instalación.

DATOS LUMINARIA

INFORMACIÓN ÓPTICA

Temperatura de color	6500k
Flujo luminoso	6000 lm
Vida útil LED	30.000 horas
Numero de chip LED	205 leds
Autonomía	10-12 horas

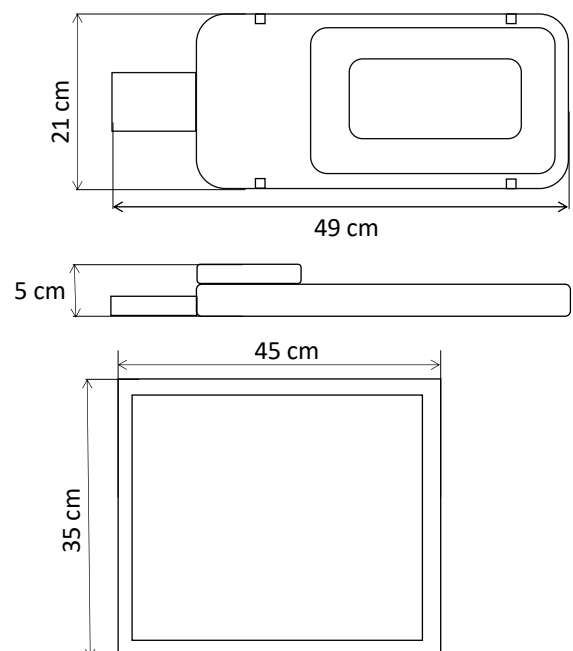
PARÁMETROS ELÉCTRICOS Y FÍSICOS

Grado de protección IP IK	IP65 IK05
Potencia luminaria	100w
Dimensiones luminaria	49x21x5 cm
Diámetro brazo	2 pulgadas
Acabado luminaria	Negro
Alt. Sugerida de instalación	3-4 metros
Chasis	Metal

PANEL

Panel solar	Poli-cristalino
Grado de protección	IP65
Foto voltaje	6v 20w
Dimensiones	45x35 cm

DIMENSIONES



LUMINARIA LED SOLAR 200W

PANEL APARTE

1 AÑO GARANTÍA

IP65

\$304.000

4-5 metros

250 m²

Altura de instalación

Uso exterior

Indicador De carga *Control Remoto*

Observaciones: incluye soporte y tornillos para su instalación.

DATOS LUMINARIA

INFORMACIÓN ÓPTICA

Temperatura de color	6500k
Flujo luminoso	12000 lm
Vida útil LED	30.000 horas
Numero de chip LED	397 leds
Autonomía	10-12 horas

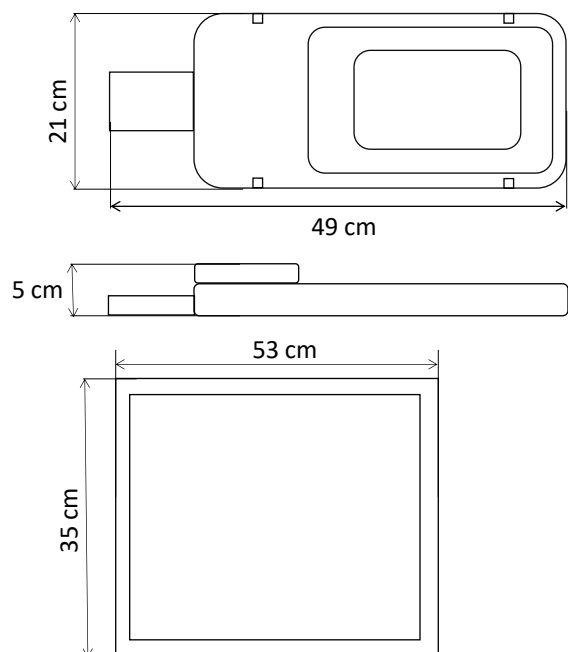
PARÁMETROS ELÉCTRICOS Y FÍSICOS

Grado de protección IP IK	IP65 IK05
Potencia luminaria	200w
Dimensiones luminaria	49x21x5 cm
Diámetro brazo	2 pulgadas
Acabado luminaria	Negro
Alt. Sugerida de instalación	4-5 metros
Chasis	Metal

PANEL

Panel solar	Poli-cristalino
Grado de protección	IP65
Foto voltaje	6v 30w
Dimensiones	53x35 cm

DIMENSIONES



LUMINARIA LED SOLAR 300W

PANEL APARTE

1 AÑO GARANTÍA

IP65

\$340.000

4-5 metros

250 m²

Altura de instalación

- Uso exterior*
- Indicador De carga*
- Control Remoto*

Observaciones: incluye soporte y tornillos para su instalación.

DATOS LUMINARIA

INFORMACIÓN ÓPTICA

Temperatura de color	6500k
Flujo luminoso	18000 lm
Vida útil LED	30.000 horas
Numero de chip LED	Leds
Autonomía	10-12 horas

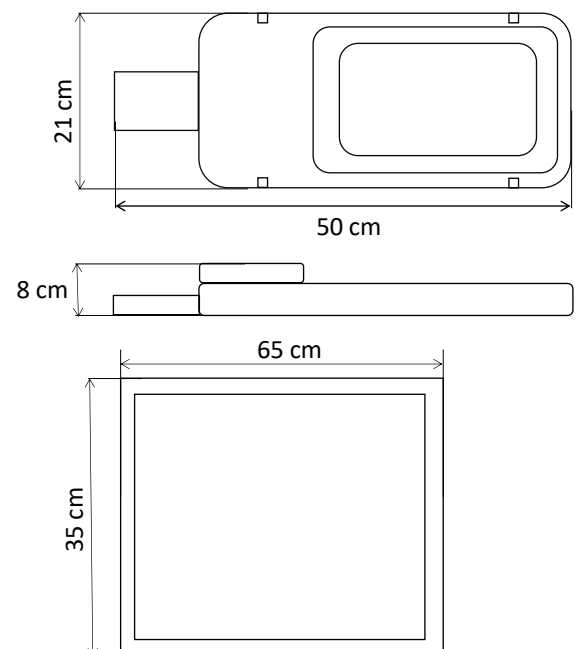
PARÁMETROS ELÉCTRICOS Y FÍSICOS

Grado de protección IP IK	IP65 IK05
Potencia luminaria	300w
Dimensiones luminaria	50x21x8 cm
Diámetro brazo	2 pulgadas
Acabado luminaria	Negro
Alt. Sugerida de instalación	4-5 metros
Chasis	Metal

PANEL

Panel solar	Poli-cristalino
Grado de protección	IP65
Foto voltaje	7,2v 15w
Dimensiones	65x35 cm

DIMENSIONES

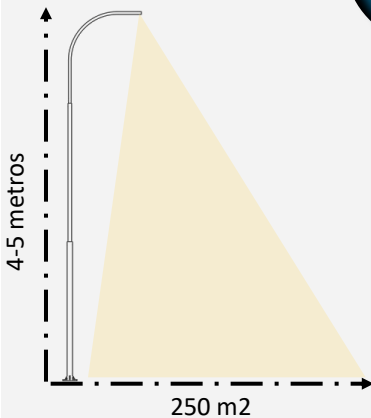


LUMINARIA LED SOLAR 300W TRES TONOS

PANEL A PARTE



\$450.000



Altura de instalación



Uso exterior



Indicador De carga



Control Remoto

Observaciones: incluye soporte y tornillos para su instalación.

DATOS LUMINARIA

INFORMACIÓN ÓPTICA

Temperatura de color	3000K-4000K-6500K
Flujo luminoso	18000 lm
Vida útil LED	30.000 horas
Numero de chip LED	Leds
Autonomía	10-12 horas

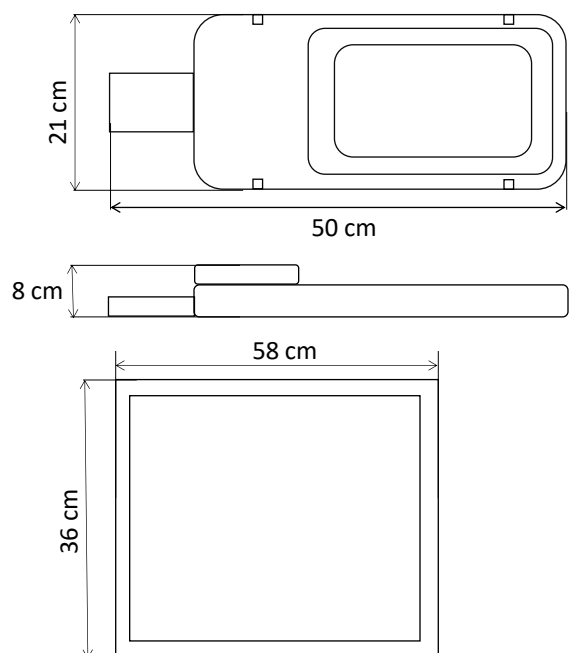
PARÁMETROS ELÉCTRICOS Y FÍSICOS

Grado de protección IP IK	IP65
Potencia luminaria	300w
Dimensiones luminaria	50x21x8 cm
Diámetro brazo	2 pulgadas
Acabado luminaria	Negro
Alt. Sugerida de instalación	5-6 metros
Chasis	Metal

PANEL

Panel solar	Poli-cristalino
Grado de protección	IP65
Dimensiones	58x36 cm

DIMENSIONES



LUMINARIA LED SOLAR 200W

PANEL APARTE

DATOS LUMINARIA

INFORMACIÓN ÓPTICA

Temperatura de color	6500k
Flujo luminoso	12000 lm
Vida útil LED	35.000 horas
Numero de chip LED	270 leds
Autonomía	8-10 horas

PARÁMETROS ELÉCTRICOS Y FÍSICOS

Grado de protección IP IK	IP66
Potencia luminaria	200w
Dimensiones luminaria	46,5x23x8 cm
Diámetro brazo	5 cm
Acabado luminaria	Pintura gris
Alt. sugerida de instalación	3-4
Chasis	Metal

DIMENSIONES



1
AÑO
GARANTÍA

\$304.000

3-4 metros

180 m²

Altura de instalación

Uso exterior

Indicador De carga

Control Remoto

Observaciones: incluye soporte y tornillos para su instalación.

LUMINARIA LED SOLAR 300W

PANEL APARTE



DATOS LUMINARIA

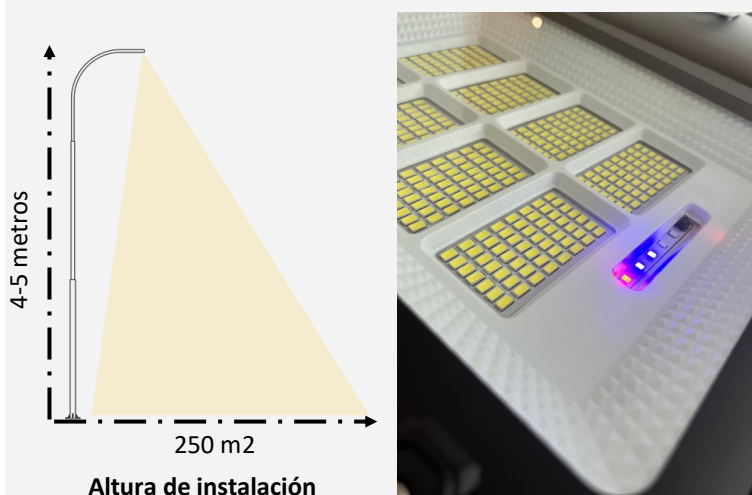
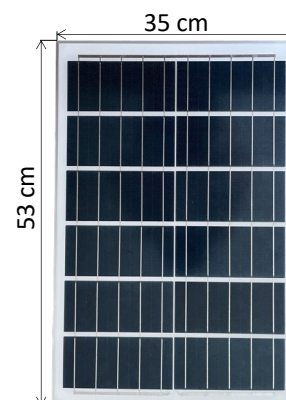
INFORMACIÓN ÓPTICA

Temperatura de color	6500k
Flujo luminoso	18000 lm
Vida útil LED	35.000 horas
Numero de chip LED	448 leds
Autonomía	10-12 horas

PARÁMETROS ELÉCTRICOS Y FÍSICOS

Grado de protección IP IK	IP66
Potencia luminaria	300w
Dimensiones luminaria	52x26,5x8 cm
Diámetro brazo	6 cm
Acabado luminaria	Pintura gris
Alt. Sugerida de instalación	4-5 metros

DIMENSIONES



Uso exterior



Indicador De carga

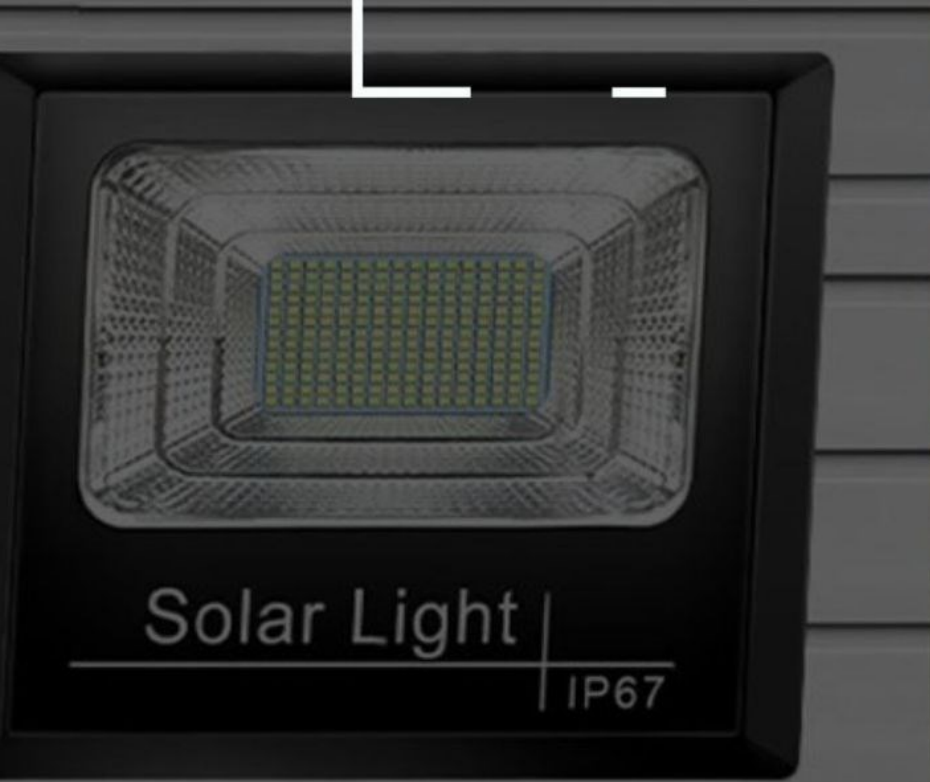


Control Remoto

Observaciones: incluye soporte y tornillos para su instalación.



Reflector Led Solar



Solar Light

IP67



REFLECTOR LED SOLAR 100W

PANEL APARTE

1 AÑO GARANTÍA

Solar Light 100W IP66

\$160.000

2-3 metros

100 m²

Altura de instalación

- Uso exterior*
- Indicador De carga*
- Control Remoto*

Observaciones:

DATOS LUMINARIA

INFORMACIÓN ÓPTICA

Temperatura de color	6500k
Flujo luminoso	6000 lm
Vida útil LED	30.000 horas
Numero de chip LED	400 leds
Autonomía	10-12 horas

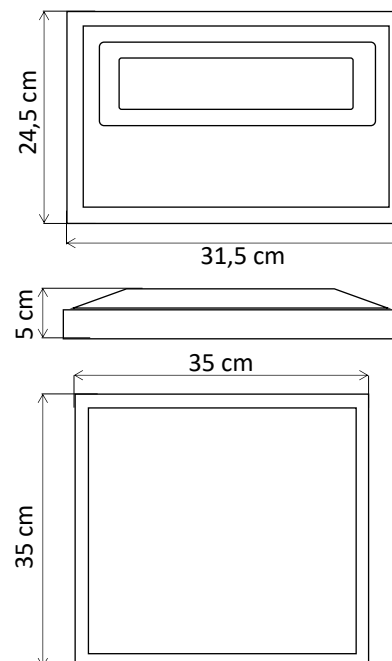
PARÁMETROS ELÉCTRICOS Y FÍSICOS

Grado de protección IP IK	IP66
Potencia luminaria	100w
Dimensiones reflector	31,5x24,5x5
Acabado reflector	Negro
Alt. Sugerida de instalación	2-3 metros
Chasis	Plástico

PANEL

Panel solar	Poli-cristalino
Grado de protección	IP65
Dimensiones	35x35 cm

DIMENSIONES



Cable: 5 metros

REFLECTOR LED SOLAR 200W

PANEL APARTE

1 AÑO GARANTÍA

Solar Light 200W IP66

\$230.000

3-4 metros

180 m²

Altura de instalación

Uso exterior

Indicador De carga

Control Remoto

Observaciones:

DATOS LUMINARIA

INFORMACIÓN ÓPTICA

Temperatura de color	6500k
Flujo luminoso	12000 lm
Vida útil LED	30.000 horas
Autonomía	8-10 horas

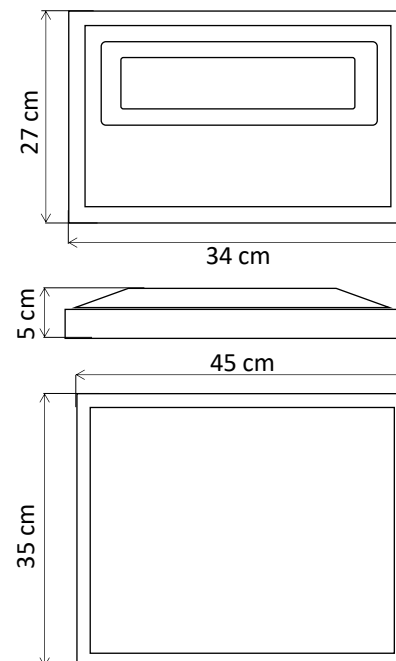
PARÁMETROS ELÉCTRICOS Y FÍSICOS

Grado de protección IP IK	IP66
Potencia luminaria	200w
Dimensiones reflector	34x27x5 cm
Acabado reflector	Negro
Alt. Sugerida de instalación	3-4 metros
Chasis	Plástico

PANEL

Panel solar	Poli-cristalino
Grado de protección	IP65
Dimensiones	45x35 cm

DIMENSIONES



Cable: 5 metros

REFLECTOR LED SOLAR 200W

PANEL APARTE



DATOS LUMINARIA

INFORMACIÓN ÓPTICA

Temperatura de color	6500k
Flujo luminoso	12000 lm
Vida útil LED	30.000 horas
Autonomía	8-10 horas

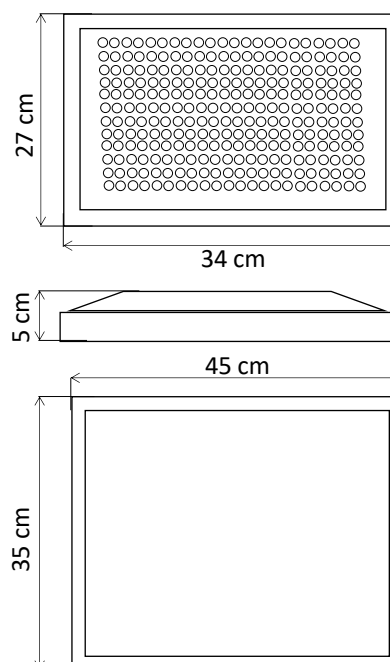
PARÁMETROS ELÉCTRICOS Y FÍSICOS

Grado de protección IP IK	IP66
Potencia luminaria	200w
Dimensiones reflector	34x27x5 cm
Acabado reflector	Blanco
Alt. Sugerida de instalación	3-4 metros
Chasis	Metal

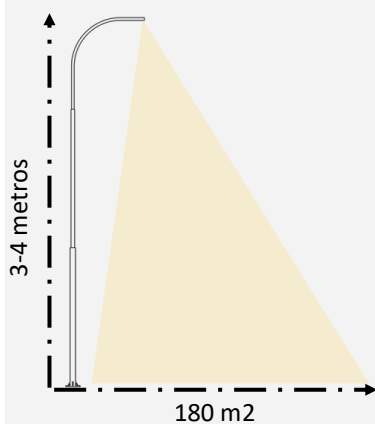
PANEL

Panel solar	Poli-cristalino
Grado de protección	IP65
Dimensiones	45x35 cm

DIMENSIONES



Cable: 4 metros



Altura de instalación



Uso exterior



Indicador De carga



Control Remoto

Observaciones:

REFLECTOR LED SOLAR 300W

PANEL APARTE



DATOS LUMINARIA

INFORMACIÓN ÓPTICA

Temperatura de color	6500k
Flujo luminoso	18.000 lm
Vida útil LED	35.000 horas
Autonomía	8-10horas

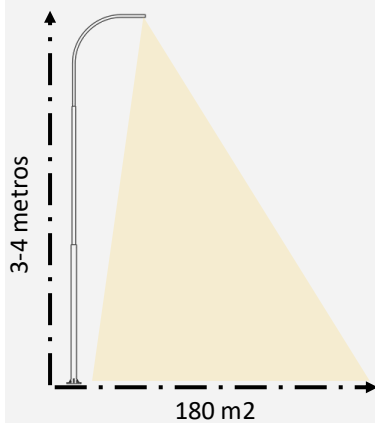
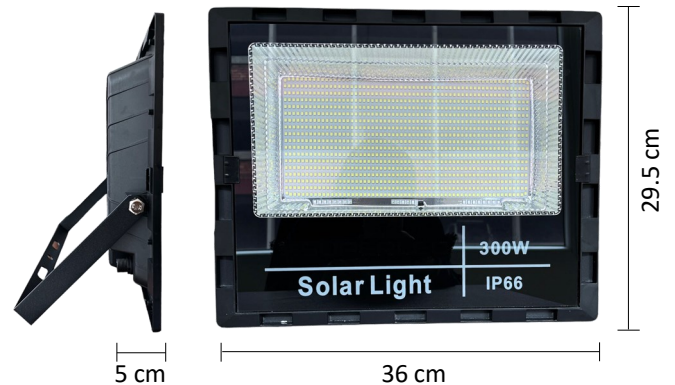
PARÁMETROS ELÉCTRICOS Y FÍSICOS

Grado de protección IP IK	IP66
Potencia luminaria	300w
Dimensiones reflector	36.5x29.5x5 cm
Acabado reflector	Negro
Alt. Sugerida de instalación	3-4 metros
Chasis	Metal

PANEL

Panel solar	Poli-cristalino
Grado de protección	IP65
Dimensiones	53x35 cm
Longitud de cable	5mts

DIMENSIONES



Altura de instalación



Uso exterior



Control Remoto

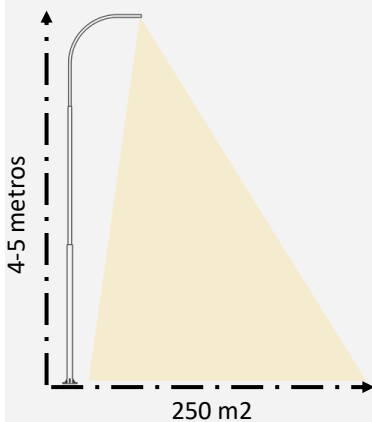
Observaciones:

REFLECTOR LED SOLAR 400W

PANEL APARTE



\$500.000



Altura de instalación



Uso exterior



Indicador De carga



Control Remoto

Observaciones:

DATOS LUMINARIA

INFORMACIÓN ÓPTICA

Temperatura de color	6500k
Flujo luminoso	24000 lm
Vida útil LED	30.000 horas
Autonomía	8-12 horas

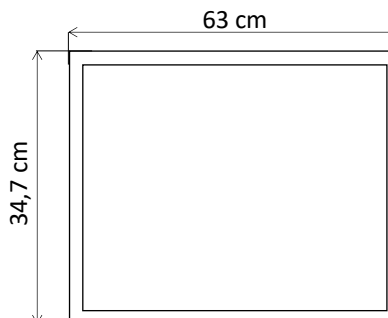
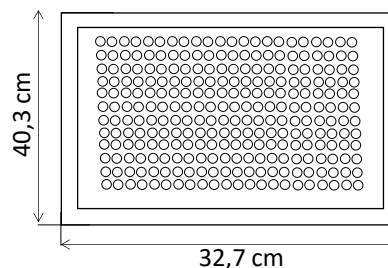
PARÁMETROS ELÉCTRICOS Y FÍSICOS

Grado de protección IP IK	IP65 IK06
Potencia luminaria	400w
Dimensiones reflector	32,7x40,3x8 cm
Acabado reflector	Blanco
Alt. Sugerida de instalación	4-5 metros
Chasis	Metal

PANEL

Panel solar	Poli-cristalino
Grado de protección	IP65
Foto voltaje	6v 40w
Corriente ma. De potencia	6.66A
V. de circuito abierto	7.2v
Corriente de cortocircuito	8A
Dimensiones	63x34,7 cm

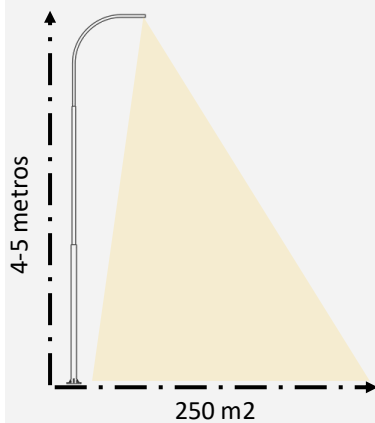
DIMENSIONES



Cable: 5 metros

REFLECTOR LED SOLAR 400W

PANEL APARTE



Altura de instalación



Uso exterior



Control Remoto

Observaciones:

DATOS LUMINARIA

INFORMACIÓN ÓPTICA

Temperatura de color	6500k
Flujo luminoso	24000 lm
Vida útil LED	35.000 horas
Autonomía	8-12 horas

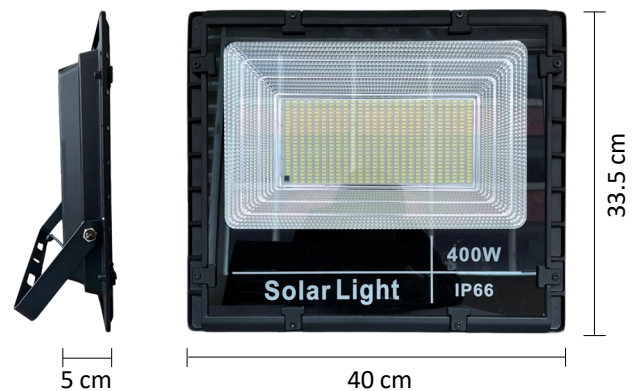
PARÁMETROS ELÉCTRICOS Y FÍSICOS

Grado de protección IP IK	IP66
Potencia luminaria	400w
Dimensiones reflector	40x33.5x5 cm
Acabado reflector	Negro
Alt. Sugerida de instalación	4-5 metros
Chasis	Metal

PANEL

Panel solar	Poli-cristalino
Grado de protección	IP65
Dimensiones	70x35 cm
Longitud de cable	5mts

DIMENSIONES



REFLECTOR LED SOLAR 800W

PANEL APARTE

1
AÑO
GARANTÍA







6-7 metros

450 m²

Altura de instalación



Uso exterior



Indicador De carga



Control Remoto

Observaciones:

DATOS LUMINARIA

INFORMACIÓN ÓPTICA

Temperatura de color	6500k
Flujo luminoso	48000 lm
Vida útil LED	30.000 horas
Autonomía	10-12 horas

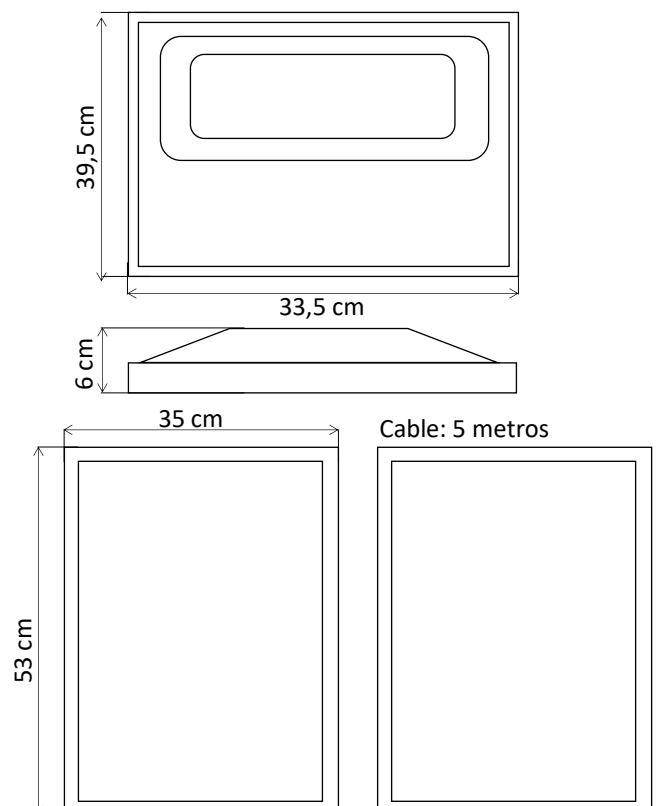
PARÁMETROS ELÉCTRICOS Y FÍSICOS

Grado de protección IP IK	IP66
Potencia luminaria	800w
Dimensiones reflector	39,5x33,5x6 cm
Acabado reflector	Negro
Alt. Sugerida de instalación	6-7 metros
Chasis	Metal
Batería voltaje	3,2v 10.000 AH

PANEL

Panel solar	Poli-cristalino
Grado de protección	IP65
Dimensiones	53x35 cm x2

DIMENSIONES



REFLECTOR LED SOLAR 100W CÁLIDO

PANEL APARTE

1
AÑO
GARANTÍA










2-3 metros

100 m²

Altura de instalación

 *Uso exterior*

 *Indicador De carga*

 *Control Remoto*

Observaciones:

DATOS LUMINARIA

INFORMACIÓN ÓPTICA

Temperatura de color	3500k
Flujo luminoso	6000 lm
Vida útil LED	30.000 horas
Numero de chip LED	400 leds
Autonomía	10-12 horas

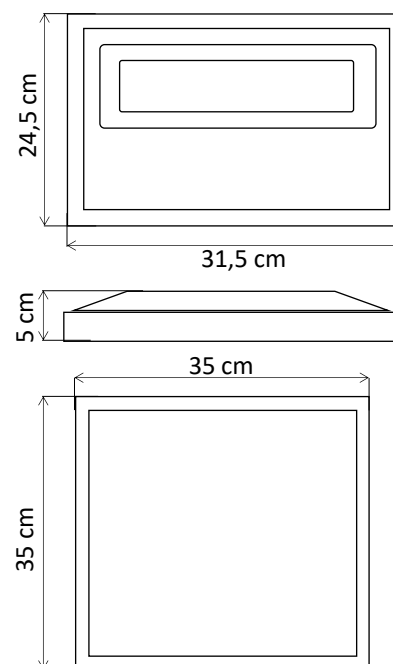
PARÁMETROS ELÉCTRICOS Y FÍSICOS

Grado de protección IP IK	IP66
Potencia luminaria	100w
Dimensiones reflector	31,5x24,5x5
Acabado reflector	Negro
Alt. Sugerida de instalación	2-3 metros
Chasis	Plástico

PANEL

Panel solar	Poli-cristalino
Grado de protección	IP65
Dimensiones	35x35 cm



DIMENSIONES



Cable: 5 metros

REFLECTOR LED SOLAR 200W CÁLIDO

PANEL APARTE






3-4 metros

180 m²

Altura de instalación



Observaciones:

DATOS LUMINARIA

INFORMACIÓN ÓPTICA

Temperatura de color	3500K
Flujo luminoso	12000 lm
Vida útil LED	30.000 horas
Autonomía	8-10 horas

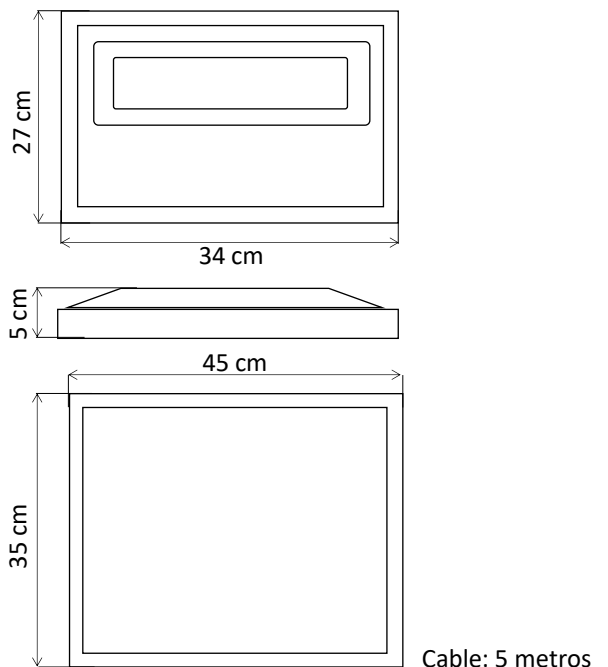
PARÁMETROS ELÉCTRICOS Y FÍSICOS

Grado de protección IP IK	IP66
Potencia luminaria	200w
Dimensiones reflector	34x27x5 cm
Acabado reflector	Negro
Alt. Sugerida de instalación	3-4 metros
Chasis	Plástico

PANEL

Panel solar	Poli-cristalino
Grado de protección	IP65
Dimensiones	45x35 cm

DIMENSIONES



REFLECTOR LED SOLAR RGB

PANEL A PARTE

1
AÑO
GARANTÍA

Uso exterior
Indicador De carga
Control Remoto

Observaciones:

DATOS LUMINARIA

INFORMACIÓN ÓPTICA

Potencia	Temperatura de color	Flujo luminoso	Vida útil	Autonomía	Precio
50w	Rgb	3000 lm	30.000 horas	8-10 horas	\$270.000
100w	Rgb	6000 lm	30.000 horas	8-10 horas	\$350.000
200w	Rgb	12000 lm	30.000 horas	8-10 horas	\$480.000
400w	Rgb	24000 lm	30.000 horas	8-10 horas	\$810.000

PARÁMETROS ELECTRICOS

Potencia	Grado de protección IP IK	Acabado reflector	Chasis	Temperatura de trabajo
50w	IP66 IK08	Negro	Plástico	-10° C –42° C
100w	IP66 IK08	Negro	Plástico	-10° C –42° C
200w	IP66 IK08	Negro	Plástico	-10° C –42° C
400w	IP66 IK08	Negro	Plástico	-10° C –42° C

UFO, APLIQUES Y OTROS



SURET

LUMINARIA LED SOLAR 200W

TIPO FAROL UFO

1
AÑO
GARANTÍA

\$270.000

2-3 metros

100 m²

Altura de instalación

Uso exterior

Sensor de Movimiento

Control Remoto

DATOS LUMINARIA

INFORMACIÓN ÓPTICA

Temperatura de color	6500k
Flujo luminoso	1200 lm
Vida útil LED	30.000 horas
Numero de chip LED	240 Leds
Autonomía	10-12 horas

PARÁMETROS ELÉCTRICOS Y FÍSICOS

Grado de protección IP IK	IP65
Potencia luminaria	200w
Dimensiones luminaria	42x12 cm
Diámetro brazo	2 pulgadas
Acabado luminaria	Negro
Alt. Sugerida de instalación	2-3 metros
Chasis	Plástico

PANEL

Panel solar	Poli-cristalino
Grado de protección	IP65

DIMENSIONES



Observaciones: NO INCLUYE SOPORTE.

LUMINARIA LED SOLAR 300W

TIPO FAROL UFO



\$320.000

DATOS LUMINARIA

INFORMACIÓN ÓPTICA

Temperatura de color	6500k
Flujo luminoso	18000 lm
Vida útil LED	30.000 horas
Numero de chip LED	240 Leds
Autonomía	10-12 horas

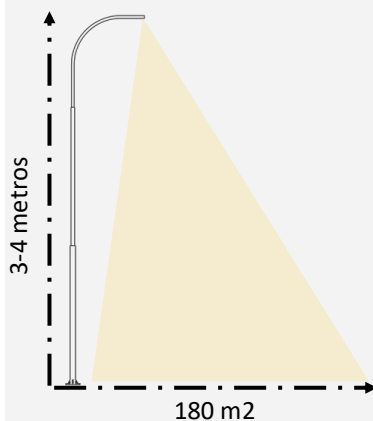
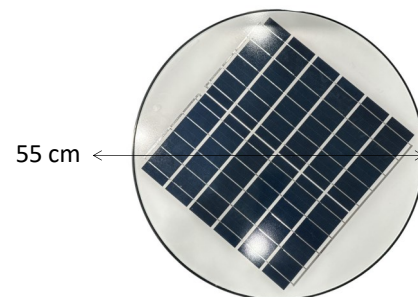
PARÁMETROS ELÉCTRICOS Y FÍSICOS

Grado de protección IP IK	IP65
Potencia luminaria	300w
Dimensiones luminaria	55x12 cm
Diámetro brazo	2 pulgadas
Acabado luminaria	Negro
Alt. Sugerida de instalación	3-4 metros
Chasis	Plástico

PANEL

Panel solar	Poli-cristalino
Grado de protección	IP65

DIMENSIONES



Altura de instalación



Uso exterior



Sensor de Movimiento

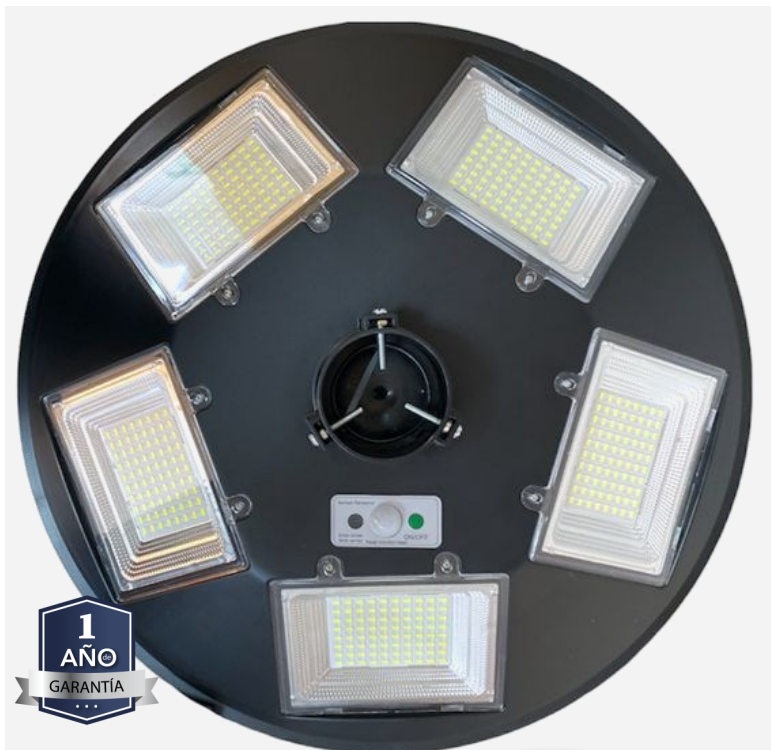


Control Remoto

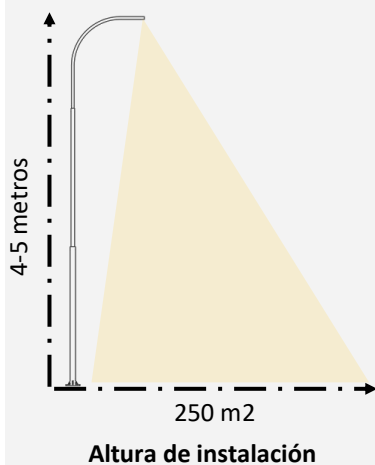
Observaciones: NO INCLUYE SOPORTE.

LUMINARIA LED SOLAR 400W

TIPO FAROL UFO



\$370.000



Uso exterior



Sensor de Movimiento



Control Remoto

DATOS LUMINARIA

INFORMACIÓN ÓPTICA

Temperatura de color	6500k
Flujo luminoso	24000 lm
Vida útil LED	30.000 horas
Numero de chip LED	400 Leds
Autonomía	10-12 horas

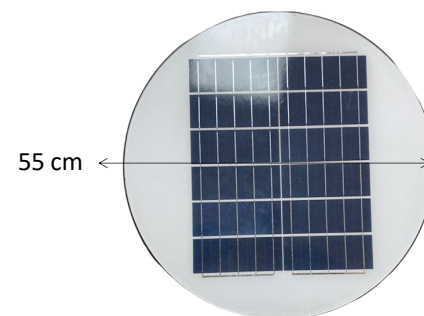
PARÁMETROS ELÉCTRICOS Y FÍSICOS

Grado de protección IP IK	IP65
Potencia luminaria	400w
Dimensiones luminaria	55x12 cm
Diámetro brazo	2 pulgadas
Acabado luminaria	Negro
Alt. Sugerida de instalación	4-5 metros
Chasis	Plástico

PANEL

Panel solar	Poli-cristalino
Grado de protección	IP65

DIMENSIONES



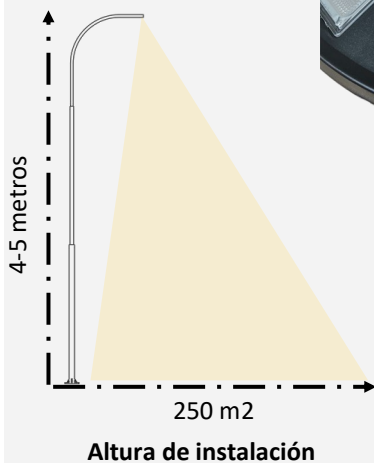
Observaciones: NO INCLUYE SOPORTE.

LUMINARIA LED SOLAR 500W

TIPO FAROL UFO

\$390.000

1 AÑO
GARANTÍA



Uso exterior



Sensor de Movimiento



Control Remoto

DATOS LUMINARIA

INFORMACIÓN ÓPTICA

Temperatura de color	6500k
Flujo luminoso	30.000 lm
Vida útil LED	50.000 horas
Numero de chip LED	504 Leds
Autonomía	10-12 horas

PARÁMETROS ELÉCTRICOS Y FÍSICOS

Grado de protección IP IK	IP66
Potencia luminaria	500w
Dimensiones luminaria	55x10 cm
Diámetro brazo	2 pulgadas
Acabado luminaria	Negro
Alt. Sugerida de instalación	4-5 metros
Chasis	Plástico

PANEL

Panel solar	Poli-cristalino
Grado de protección	IP65

DIMENSIONES



Observaciones: NO INCLUYE SOPORTE.

TABACO DECORATIVO LED SOLAR 3W



DATOS LUMINARIA

INFORMACIÓN ÓPTICA

Temperatura de color	6500k
Flujo luminoso	450 lm
Vida útil LED	30.000 horas
Numero de chip LED	400 Leds
Autonomía	>12 horas

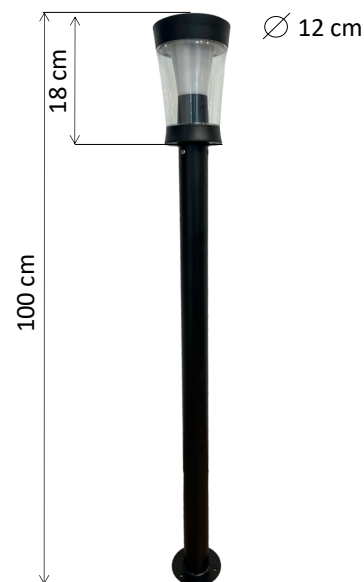
PARÁMETROS ELÉCTRICOS Y FÍSICOS

Grado de protección IP IK	IP65
Potencia luminaria	3w
Dimensiones tabaco	100 cm
Acabado luminaria	Negro
Chasis	Plástico
Tiempo de carga	6-8 horas

PANEL

Panel solar	Mono-cristalino
Grado de protección	IP65
Foto voltaje	5v 1.5w

DIMENSIONES



Observaciones:

APLIQUE LED SOLAR 40 LED'S



\$45.000

DATOS LUMINARIA

INFORMACIÓN ÓPTICA

Temperatura de color	6500k
Flujo luminoso	1080 lm
Vida útil LED	30.000 horas
Numero de chip LED	40 Leds
Autonomía	4-8 horas

PARÁMETROS ELÉCTRICOS Y FÍSICOS

Grado de protección IP IK	IP65
Dimensiones aplique	24x7,5x4 cm
Acabado luminaria	Negro
Chasis	Plástico

PANEL

Panel solar	Poli-cristalino
Grado de protección	IP65
Foto voltaje	5,5v 1.2w

DIMENSIONES



Usa exterior



Sensor de Movimiento

Observaciones:

BOMBILLO LED SOLAR 60W



DATOS LUMINARIA

INFORMACIÓN ÓPTICA

Temperatura de color	6500k
Flujo luminoso	3600 lm
Vida útil LED	30.000 horas
Autonomía	6-8 horas

PARÁMETROS ELÉCTRICOS Y FÍSICOS

Grado de protección IP IK	IP65
Potencia	60w
Dimensiones bombillo	19 cm
Acabado bombillo	Blanco
Chasis	Plástico
Temperatura de trabajo	-20°C –45°C

PANEL

Panel solar	Poli-cristalino
Grado de protección	IP65
Foto voltaje	6v
Dimensiones	23x14x3 cm

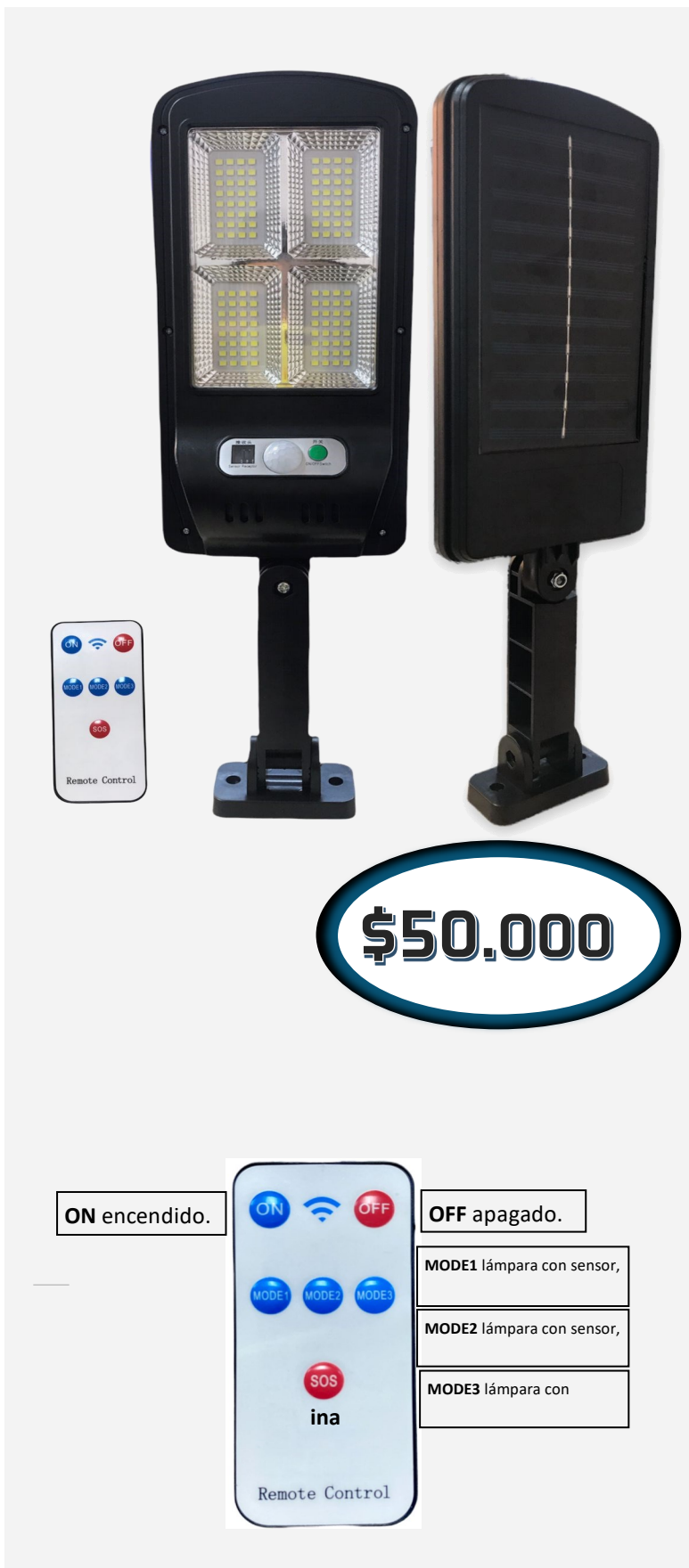
DIMENSIONES



Observaciones:

LUMINARIA LED SOLAR 30W

COMPACTA



DATOS LUMINARIA

INFORMACIÓN ÓPTICA

Temperatura de color	6500k
Flujo luminoso	7200 lm
Vida útil LED	30.000 horas
Numero de led	32 leds
Autonomía	6-7 horas

PARÁMETROS ELÉCTRICOS Y FÍSICOS

Grado de protección IP IK	IP44
Potencia	30w
Dimensiones lámpara	40x12x3 cm
Acabado luminaria	Negro
Chasis	Plástico

PANEL

Panel solar	Poli-cristalino
Grado de protección	IP65

DIMENSIONES



Observaciones:

ON encendido.



OFF apagado.

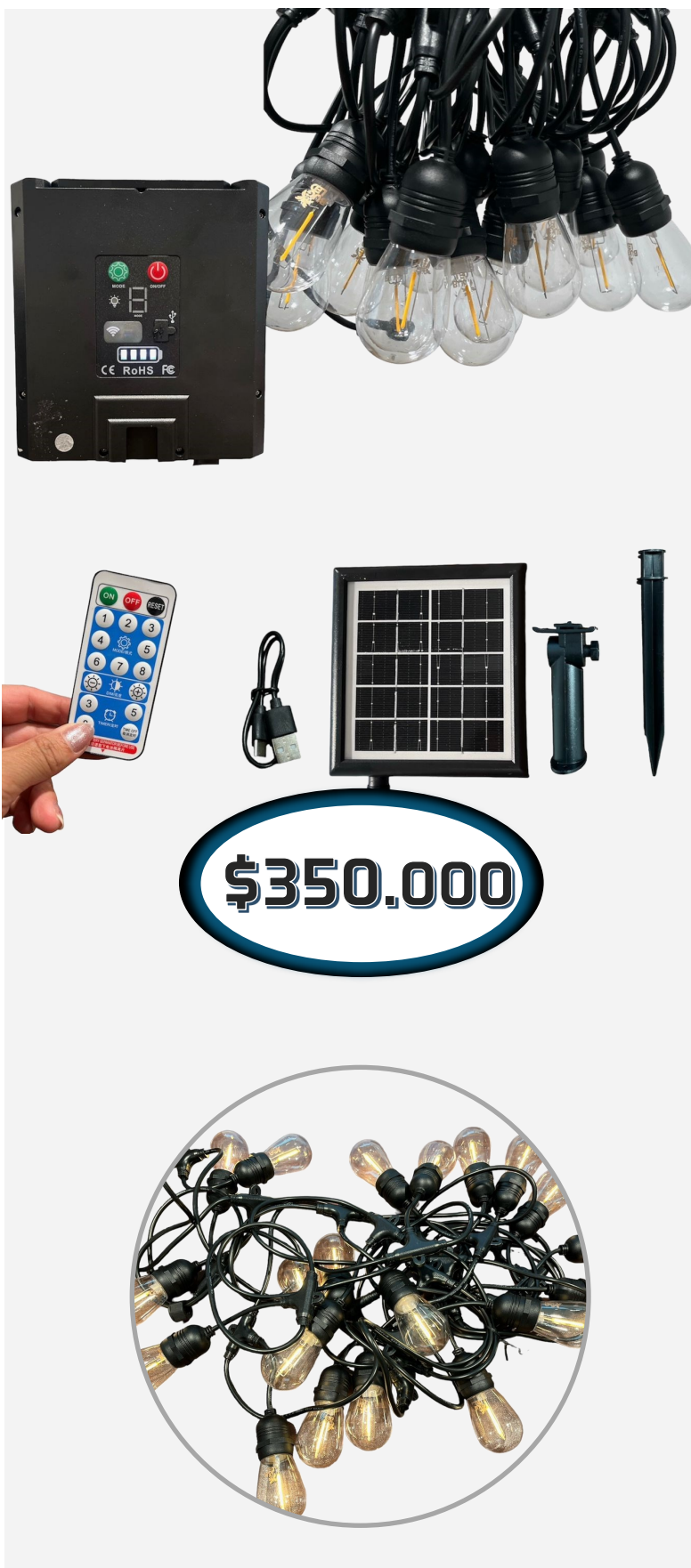
MODE1 lámpara con sensor,

MODE2 lámpara con sensor,

MODE3 lámpara con

EXTENSIÓN LED SOLAR VINTAGE 20 BOMBILLOS

10 METROS



DATOS EXTENSIÓN

INFORMACIÓN ÓPTICA

Temperatura de color	Cálida
Vida útil LED	30.000 horas
Numero de bombillos	20
Autonomía	6-7 horas

PARÁMETROS ELÉCTRICOS Y FÍSICOS

Grado de protección IP IK	IP65
Largo extensión	10 metros

PANEL

Panel solar	Poli-cristalino
Grado de protección	IP65

Observaciones: Incluye accesorios.

CAMARA LED SOLAR



\$1.000.000

DATOS LUMINARIA

INFORMACIÓN ÓPTICA

Tiempo de activación	0.2 s
Detección de movimiento	PIR
Sensor	CMOS
Audio	Micrófono y altavoz incorporados
Almacenamiento	Memoria micro SD hasta 128 GB Almacenamiento en la nube
Resolución	2 Mpx
Conexión	2.4 GHz Wifi
Alcance	12 m de detección de movimiento

PARÁMETROS ELÉCTRICOS Y FÍSICOS

Aplicación	Wifi Tuya Smart
Potencia	4w
Función app	Acceso remoto, control de rotación, activa con alarmas, notificación de movimiento
Rotación	355° horizontal 100° vertical
Sistema	Compatible con iOS, Android y sistemas de voz.

PANEL

Panel solar	Poli-cristalino
Grado de protección	IP44
Potencia	7,5w

Observaciones: