

REFLECTOR LED SOLAR 200W



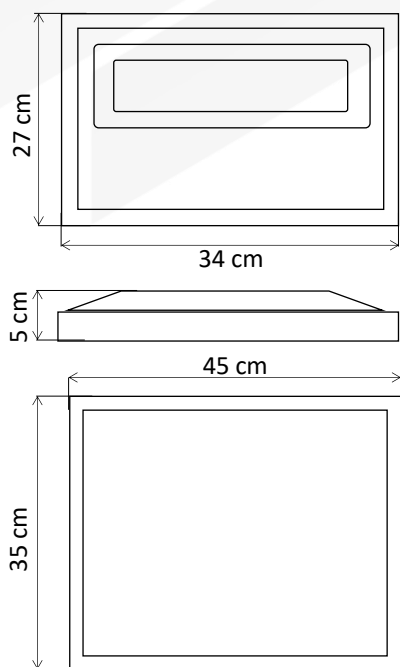
REFLECTOR

TEMPERATURA DE COLOR
6500K
FLUJO LUMINOSO
12.000 lúmenes
VIDA UTIL LED
30.000 horas aprox.
NUMERO DE CHIP LED
765 LEDS
AUTONOMIA
8-10 horas aprox.

GRADO DE PROTECCIÓN IP|IK
IP66
POTENCIA LUMINARIA
200W
DIENSIONES LUMINARIA
34x27x5 cm
CHASIS
Plástico
ALT. SUGERIDA DE INSTALACIÓN
3-4 metros

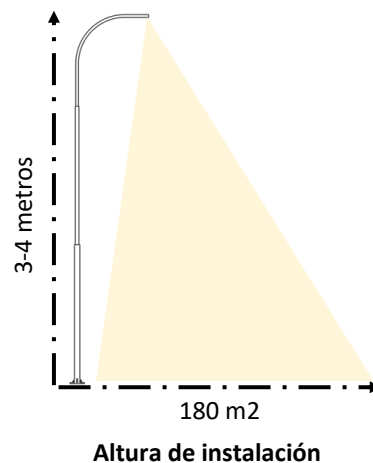
PANEL

MATERIAL
Poli-cristalino
GRADO DE PROTECCIÓN
IP65
DIMENSIONES
45x35



Cable: 5 metros

ALTURA DE INSTALACIÓN



Garantía: 1 año por defectos de fabricación, siendo utilizado en condiciones normales y adecuadas de uso.