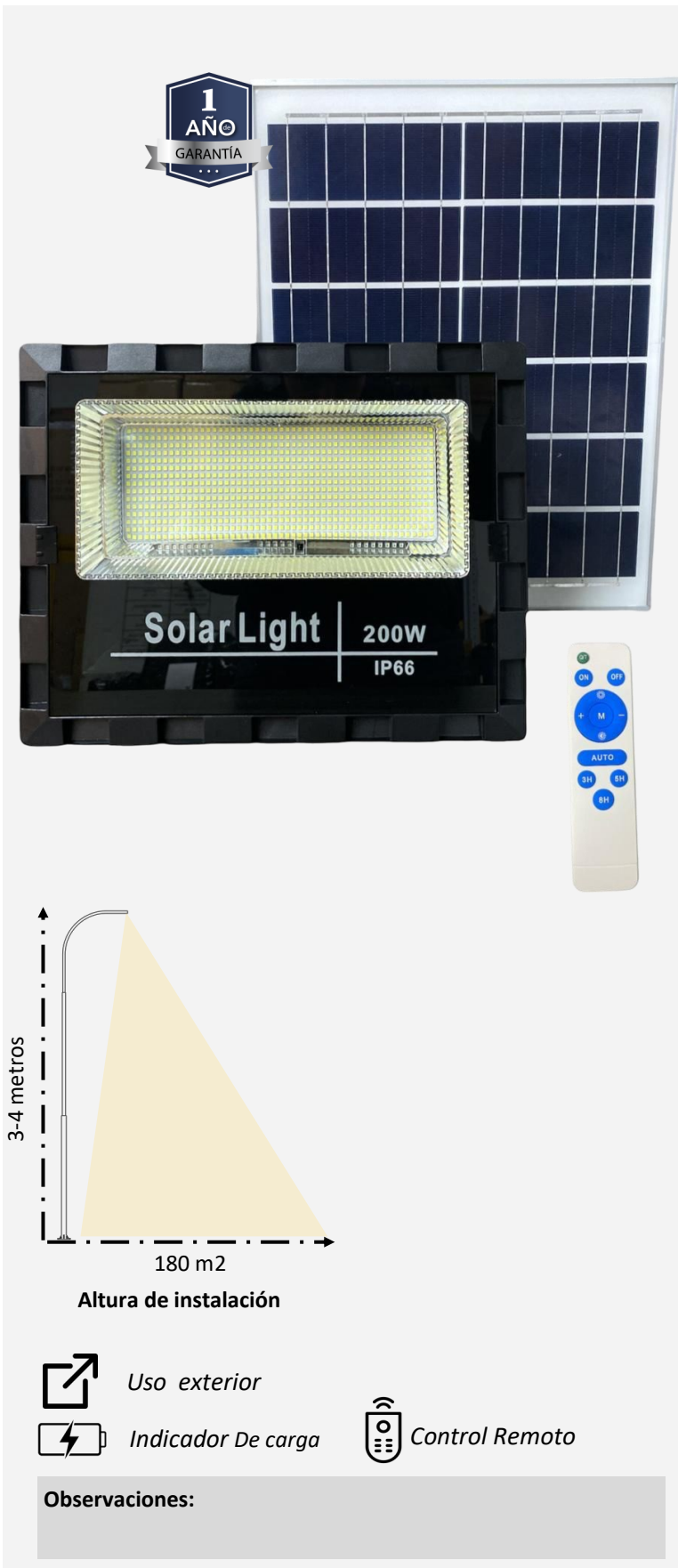


REFLECTOR LED SOLAR 200W

PANEL APARTE



DATOS LUMINARIA

INFORMACIÓN ÓPTICA

Temperatura de color	6500k
Flujo luminoso	12000 lm
Vida útil LED	30.000 horas
Autonomía	8-10 horas

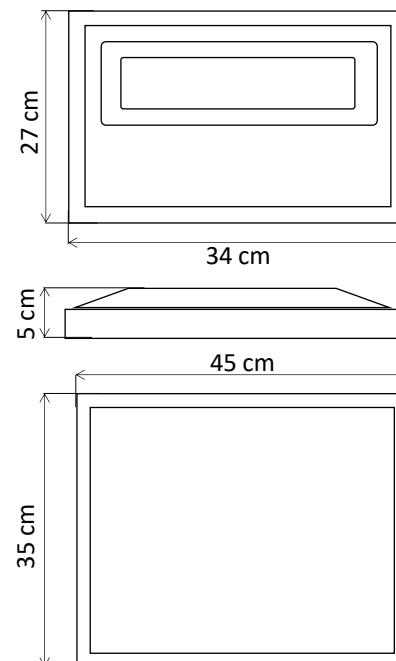
PARÁMETROS ELÉCTRICOS Y FÍSICOS

Grado de protección IP IK	IP66
Potencia luminaria	200w
Dimensiones reflector	34x27x5 cm
Acabado reflector	Negro
Alt. Sugerida de instalación	3-4 metros
Chasis	Plástico

PANEL

Panel solar	Poli-cristalino
Grado de protección	IP65
Dimensiones	45x35 cm

DIMENSIONES



Cable: 5 metros



Uso exterior



Indicador De carga



Control Remoto

Observaciones: