

REFLECTOR LED SOLAR 100W

PANEL APARTE



DATOS LUMINARIA

INFORMACIÓN ÓPTICA

Temperatura de color	6500k
Flujo luminoso	6000 lm
Vida útil LED	30.000 horas
Numero de chip LED	400 leds
Autonomía	10-12 horas

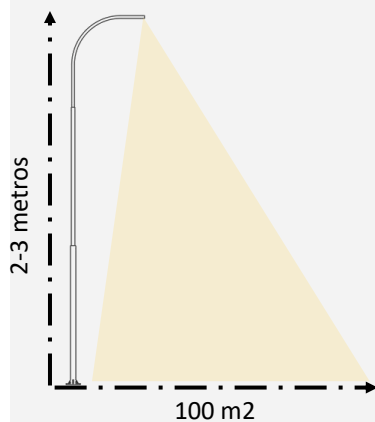
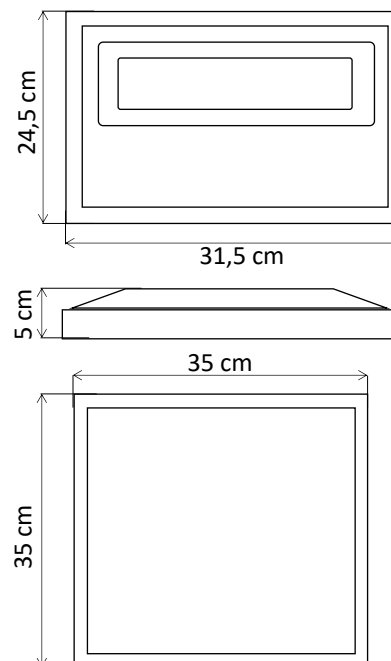
PARÁMETROS ELÉCTRICOS Y FÍSICOS

Grado de protección IP IK	IP66
Potencia luminaria	100w
Dimensiones reflector	31,5x24,5x5
Acabado reflector	Negro
Alt. Sugerida de instalación	2-3 metros
Chasis	Plástico

PANEL

Panel solar	Poli-cristalino
Grado de protección	IP65
Dimensiones	35x35 cm

DIMENSIONES



Altura de instalación



Uso exterior



Indicador De carga



Control Remoto

Observaciones: