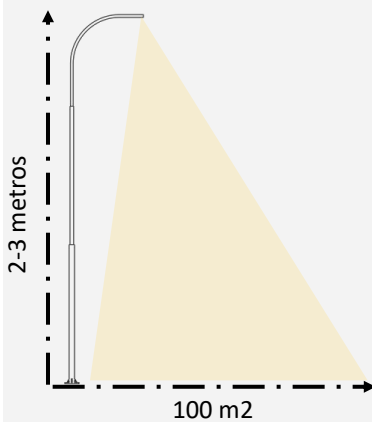


REFLECTOR LED SOLAR 100W CÁLIDO

PANEL APARTE



Altura de instalación



Uso exterior



Indicador De carga



Control Remoto

Observaciones:

DATOS LUMINARIA

INFORMACIÓN ÓPTICA

Temperatura de color	3500k
Flujo luminoso	6000 lm
Vida útil LED	30.000 horas
Numero de chip LED	400 leds
Autonomía	10-12 horas

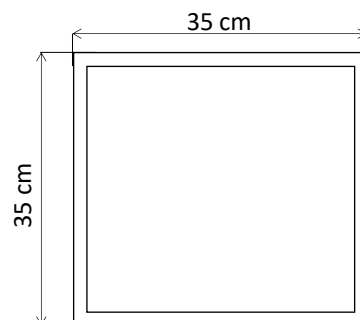
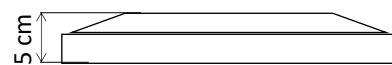
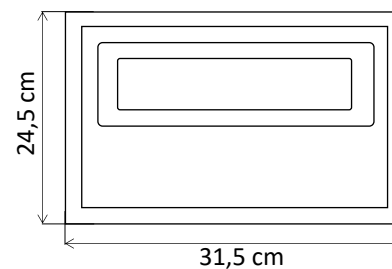
PARÁMETROS ELÉCTRICOS Y FÍSICOS

Grado de protección IP IK	IP66
Potencia luminaria	100w
Dimensiones reflector	31,5x24,5x5
Acabado reflector	Negro
Alt. Sugerida de instalación	2-3 metros
Chasis	Plástico

PANEL

Panel solar	Poli-cristalino
Grado de protección	IP65
Dimensiones	35x35 cm

DIMENSIONES



Cable: 5 metros