

# LÁMPARA ESCUALIZABLE CON BOMBILLO INFRARROJO





## Características técnicas

| Bombillo                               | Lámpara                          |
|--|----------------------------------|
| <b>Potencia max.</b><br>250w           | <b>Base rosca</b><br>E27         |
| <b>Tensión operación</b><br>110VAC     | <b>Voltaje</b><br>110-220v       |
| <b>Vida útil promedio</b><br>2.000 hrs | <b>Uso</b><br>Interior           |
| <b>E27</b>                             | <b>Eficiencia</b><br>40-150 lm/w |
| <b>Uso</b><br>Interior                 | <b>Conexión</b><br>Eléctrica     |

**Bombillo:** Uso interior alto consumo energético, no apta para uso en iluminación general.

### Acabado

**Chasis** Blanco   
Negro 

### Tipo de material

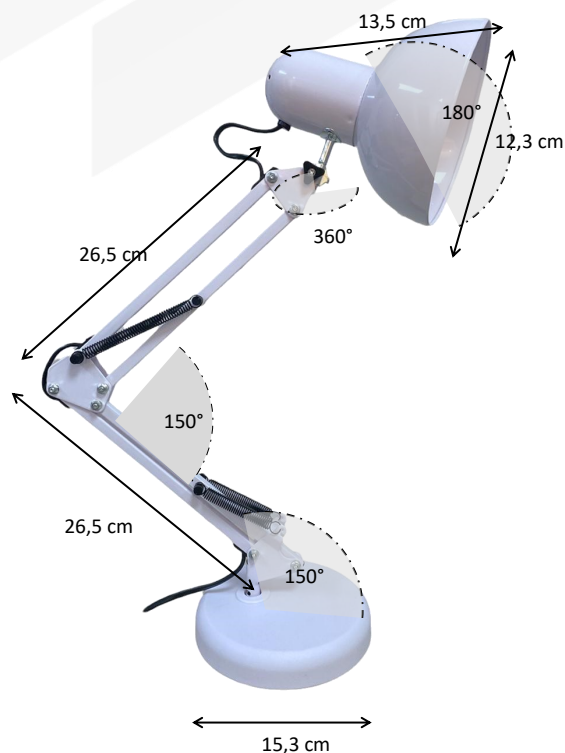
**Lámpara** Metal  
**Bombillo** Vidrio

## Temperatura de color



## Aplicaciones y beneficios

|  |   |  |  |
|--|---|--|--|
| <br><b>Dolor Muscular</b>                   | <br><b>Dolor de Rodilla</b>                                  | <br><b>Dolor de Cuello</b>            | <br><b>Dolor de Espalda</b> |
| <br><b>Mejora la circulación sanguínea</b> | <br><b>Acelera la recuperación después del entrenamiento</b> | <br><b>Alivia la tensión Muscular</b> |  |



DIMENSIONES

**OBSERVACIONES:** No exceder su uso por tiempo continuo. Tiempo prolongado de encendido máx. 15 min, para que no haya sobrecalentamientos.