

EXTRACTOR DE AIRE ASPA PLÁSTICA

10"



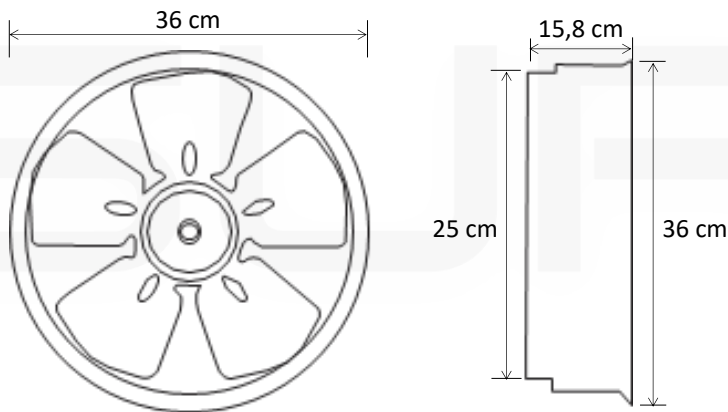
EXTRACTOR

Voltaje
110-130v
Frecuencia
50-60 Hz
Amperaje
0.984A
RPM (Balinera)
1.650
Caudal
1.90m3/seg

Factor de potencia
0.9
Medidas
36 x 25 x 15.8 cm
Aspas
Plásticas
Uso
Industrial
Material
Metal

Nuestra línea de campanas extractoras con aspa plástica también tiene uso industrial. Viene sin rejilla y está diseñado para incrustar en los muros.

APLICACIÓN



INDUSTRIAS
Factories



GRANDES
SUPERFICIES
Supermarket



PARQUEADEROS
Parking lot



ESTACIONES
Gas station



HOSPITALES
Hospital



C. EDUCATIVO
Educational