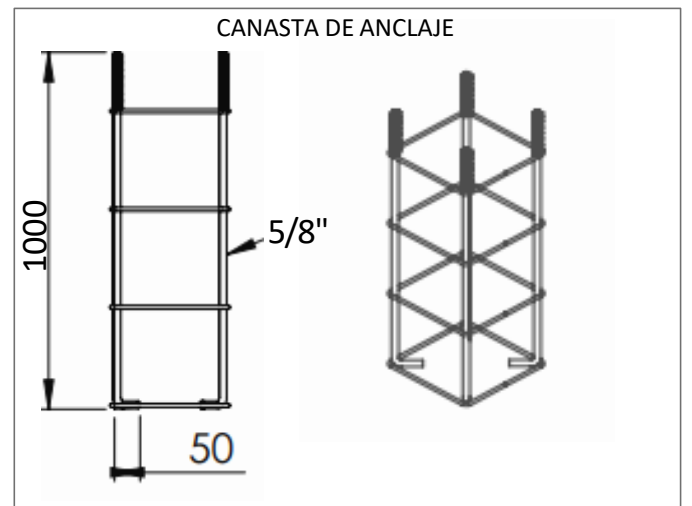
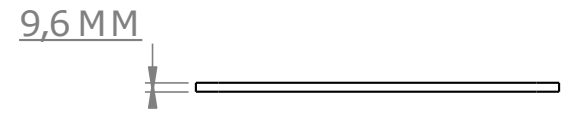
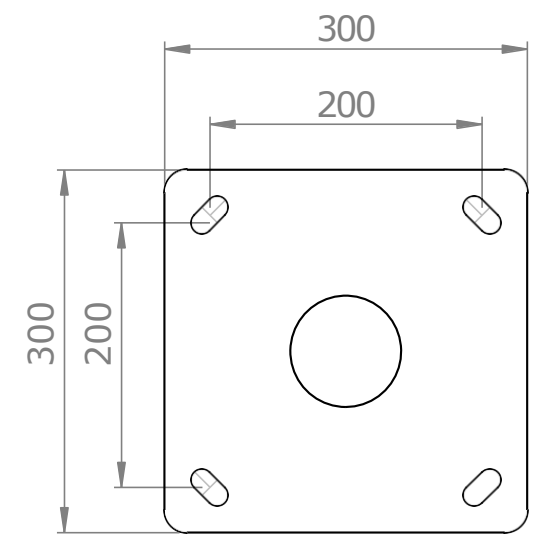



ACABADO GALVANIZADO EN CALIENTE PIN



DISEÑO: WILLIAMTORRES	REVISO: WILLIAMTORRES	UNIDAD: MILIMETROS	MATERIAL: TUBERIA GRADO B.	DESCRIPCION:	ENSAMBLAJE POSTE DE 8M BRAZO DOBLE	PRODUCTO:	VERSION: V3
		FECHA:	REF:	C.F.	ESCALA:1:50		