

# EXTRACTOR VENTILADOR ASPA METÁLICA

16"



EXTRACTOR-VENTILADOR



EXTRACTOR

**Potencia**

180

**Rpm**

1350

**Nivel de ruido**

68

**Vatios**

400w

**Corriente**

1,50A

**Caudal**

4400m3/h

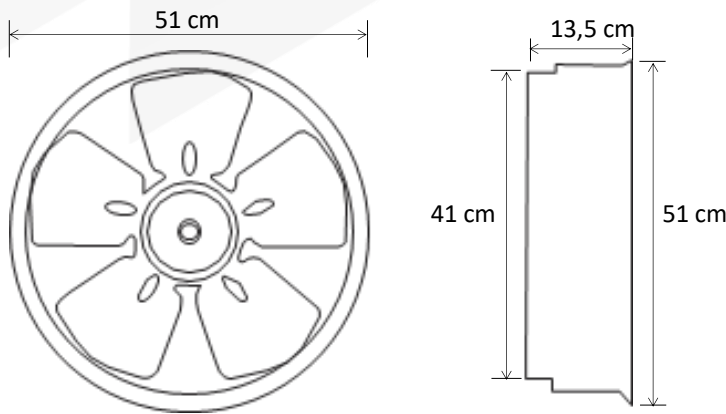
Sistema **REVERSIBLE** utilízalo con conexión para **extractor** o conexión para **ventilador**



Los ventiladores axiales son apropiados para la extracción de aire en general, gases, vapores y polvo, o para la inyección de aire en recintos tales como salas de cine, almacenes, almacenes, establos, galpones, fabricas, etc.

También se utilizan para disipar el calor producido por equipos que requieran constante refrigeración como motores y transformadores de potencia.

APLICACIÓN



DIMENSIONES



INDUSTRIAS  
Factories



GRANDES SUPERFICIES  
Supermarket



PARQUEADEROS  
Parking lot



ESTACIONES  
Gas station



HOSPITALES  
Hospital



C. EDUCATIVO  
Educational