

EXTRACTOR VENTILADOR ASPA METÁLICA

10"



EXTRACTOR

Potencia

60

Rpm

1350

Nivel de ruido

55

Vatios

250w

Corriente

0,60A

Caudal

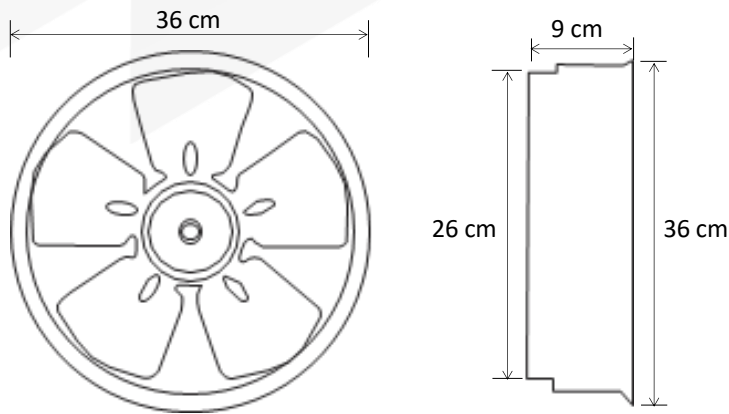
1400m3/h

Sistema **REVERSIBLE** utilízalo con conexión para **extractor** o conexión para **ventilador**



Los ventiladores axiales son apropiados para la extracción de aire en general, gases, vapores y polvo, o para la inyección de aire en recintos tales como salas de cine, almacenes, establos, galpones, fabricas, etc.

También se utilizan para disipar el calor producido por equipos que requieran constante refrigeración como motores y transformadores de potencia.



APLICACIÓN



INDUSTRIAS
Factories



GRANDES
SUPERFICIES
Supermarket



PARQUEADEROS
Parking lot



ESTACIONES
Gas station



HOSPITALES
Hospital



C. EDUCATIVO
Educational