

EXTRACTOR DE AIRE ASPA METÁLICA 16"

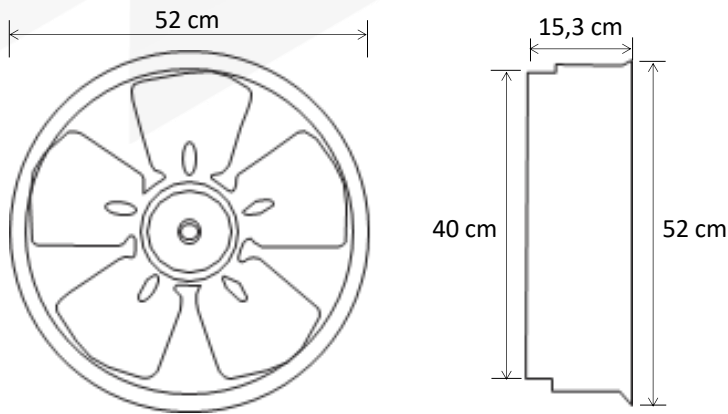


EXTRACTOR

Voltaje
110-130 Vol 50/60 Hz
RPM
1.650
Amperios
0.8 A
Motor
1/8 HP
Vatios
90w

Caudal
1.70 m3/seg
Campana extractora
16"(400mm)

Nuestra línea de campanas extractoras con aspa metálica está enfocada para un uso industrial. Viene sin rejilla y está diseñado para incrustar en los muros.



APLICACIÓN



INDUSTRIAS
Factories



GRANDES
SUPERFICIES
Supermarket



PARQUEADEROS
Parking lot



ESTACIONES
Gas station



HOSPITALES
Hospital



C. EDUCATIVO
Educational