

EXTRACTOR VENTILADOR ASPA METÁLICA

12"



EXTRACTOR-VENTILADOR



EXTRACTOR

Voltaje
110-130v~50/60 Hz

Potencia
80w

RPM
1300 RPM

Flujo de aire o caudal
1320 m3/h

Nivel sonoro
72 db

Amperios
0.7A

Peso
3.8 Kg

Aspas
Metálicas

Uso
Industrial

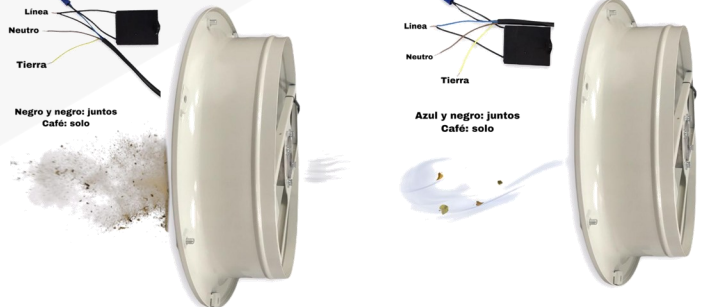
Material
Metal

Sistema **REVERSIBLE** utilízalo con conexión para **extractor** o conexión para **ventilador**

CONEXIÓN PARA EXTRACTOR



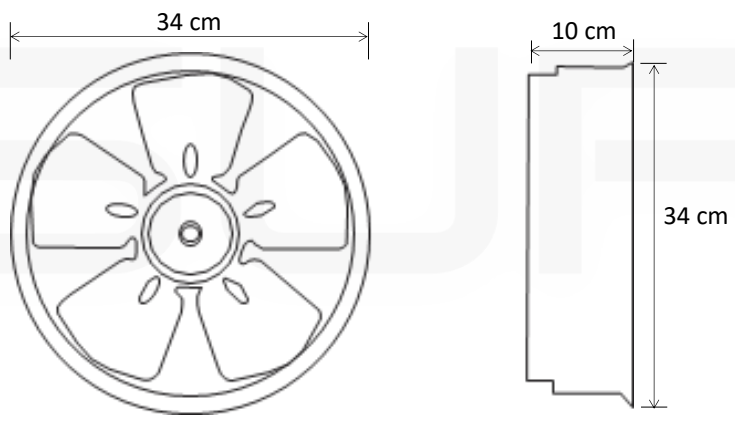
CONEXIÓN PARA VENTILADOR



Los ventiladores axiales son apropiados para la extracción de aire en general, gases, vapores y polvo, o para la inyección de aire en recintos tales como salas de cine, almacenes, establos, galpones, fabricas, etc.

También se utilizan para disipar el calor producido por equipos que requieran constante refrigeración como motores y transformadores de potencia.

APLICACIÓN



 INDUSTRIAS Factories	 GRANDES SUPERFICIES Supermarket	 PARQUEADEROS Parking lot
 ESTACIONES Gas station	 HOSPITALES Hospital	 C. EDUCATIVO Educational

DIMENSIONES