

# EXTRACTOR DE AIRE ASPA METÁLICA

16"



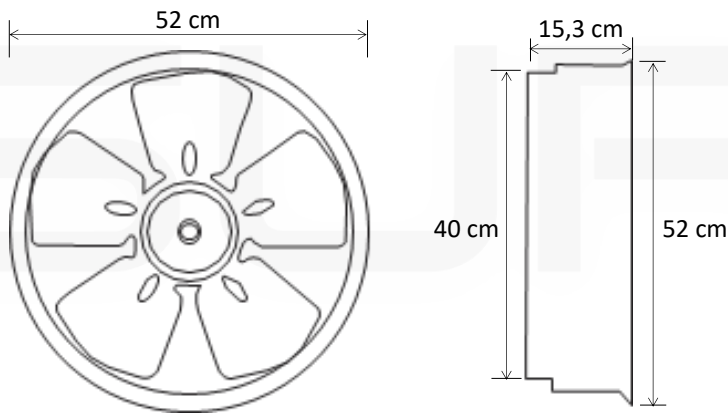
EXTRACTOR

**Voltaje**  
110-130v  
**Frecuencia**  
50-60 Hz  
**Amperaje**  
0.925A  
**RPM (Balinera)**  
1.600  
**Caudal**  
1.70m3/seg

**Factor de potencia**  
0.9  
**Medidas**  
52 x 52 x 15.3 cm  
**HP**  
1/8  
**Aspas**  
Metálicas  
**Uso**  
Industrial  
**Material**  
Metal

Nuestra línea de campanas extractoras con aspa metálica está enfocada para un uso industrial. Viene sin rejilla y está diseñado para incrustar en los muros.

APLICACIÓN



INDUSTRIAS  
Factories



GRANDES SUPERFICIES  
Supermarket



PARQUEADEROS  
Parking lot



ESTACIONES  
Gas station



HOSPITALES  
Hospital



C. EDUCATIVO  
Educational